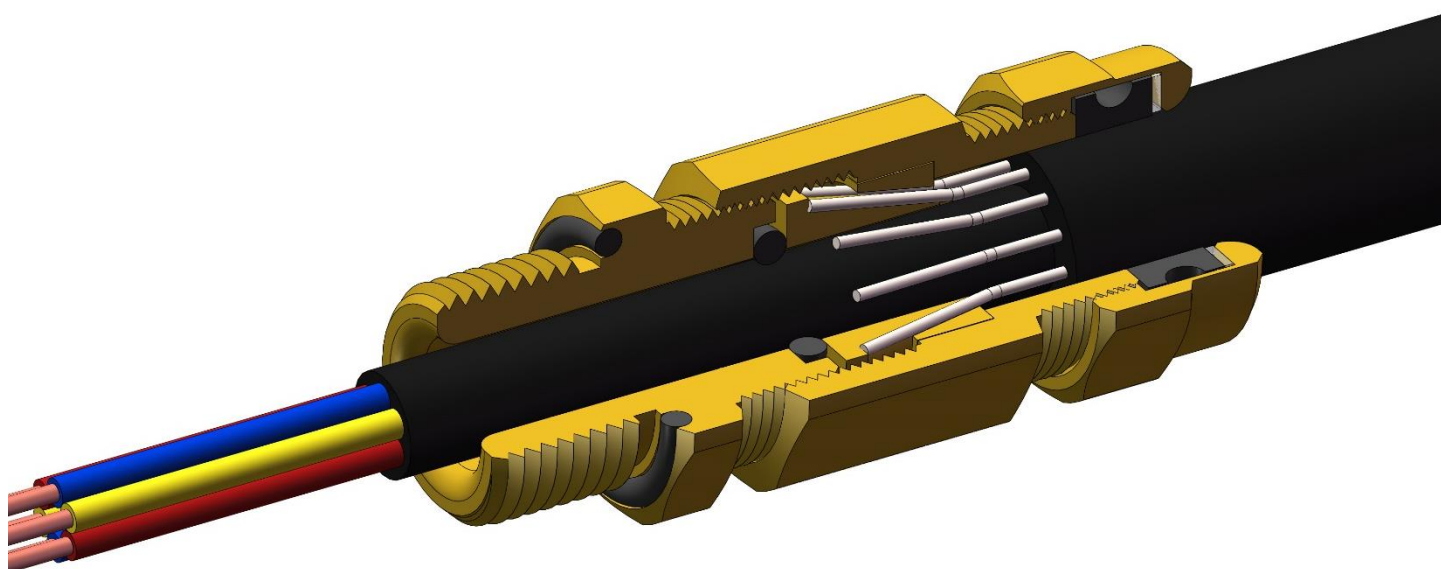


Prensaestopas serie 250

Ex e - Ex t

LOM 02ATEX2016X



Estándares Internacionales:
 EN 60079-0:2012/A11:2013
 EN 60079-7:2015
 EN 60079-31:2014

Modo de protección:
 ⓂII 2G Ex e IIC Gb
 ⓂII 2D Ex tb IIIC Db IP66
 IP65 ó IP66

Datos técnicos generales

Los prensaestopas de la serie 250 marca APLEI fabricados por CABLEBOX, S.L., están diseñados para realizar las entradas de cables en equipos Ex e, y Ex t y protegerlos de agentes externos como gas, polvo o humedad en atmosferas explosivas.

Se utilizan para cable armado con blindaje de corona de hilos y blindaje de fleje.

Asegurarse de cumplir todos los requisitos especificados en el certificado de conformidad.

Asegurarse de cumplir los requisitos especificados en el presente Manual de Instrucciones.

Características de los prensaestopas:

Material:	Latón, Latón niquelado, Acero inoxidable y aluminio.
Grado de protección:	IP65 o IP66 según EN 60529
Temp. ambiente:	-40°C/+80°C

Leer atentamente este documento antes de iniciar las operaciones de instalación y mantenimiento.

Estos prensaestopas solo se pueden montar, poner en servicio, mantener o reparar por personal debidamente autorizado y cumpliendo los requisitos de las normas EN 60079-17 y EN 60079-14.

El personal autorizado debe de estar debidamente preparado y formado en las buenas prácticas técnicas y de seguridad en instalaciones, en las regulaciones y legislaciones vigentes, en los estándares de ingeniería, en los requisitos locales de instalación y montaje de equipos, así como en los principios generales de clasificación de zonas.

Las presentes instrucciones de instalación se deben leer conjuntamente con:

- Las normas de instalación y las buenas prácticas de ingeniería.
- Los certificados de conformidad de los equipos sobre los cuales se instalan los prensaestopas.
- Los certificados Ex de los prensaestopas.
- Legislación vigente.

Cualquier modificación o cambio no autorizado por el fabricante realizado a un prensaestopa podrá dar lugar a la anulación de la certificación.

ADVERTENCIA:

El fabricante se exime de cualquier responsabilidad por daños causados en el equipo por algunas de las causas siguientes:

- Uso indebido
- Uso por personal no cualificado.
- Montaje o instalación incorrectos.
- Modificaciones o intervenciones no autorizadas.
- Uso de repuestos no originales.
- Instalación en una zona clasificada inadecuada.
- No seguimiento de las normas indicadas en el presente Manual.

- Eventos excepcionales.

Selección del prensaestopa

La serie 250 está constituida por una gama de tamaños de prensaestopas y gomas que se ajustan a los diferentes diámetros de cables existentes en el mercado.

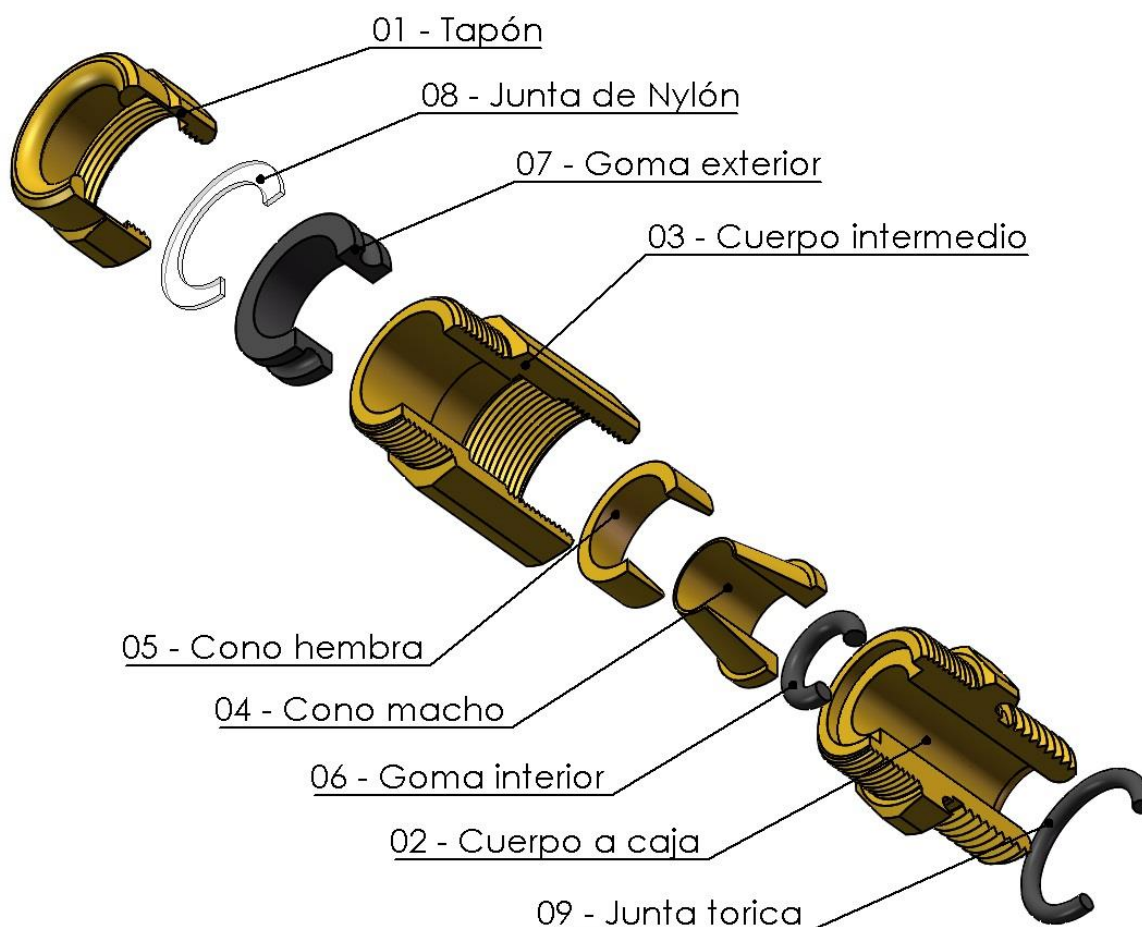
La tabla siguiente permite seleccionar el tamaño de los prensaestopas más adecuados a los cables, considerando los diámetros exteriores y bajo armadura de estos.

TAMAÑO	METRICO	NPT	Ø Bajo armadura		Ø Exterior		REFERENCIA REPUESTO GOMA		
			Mín	Máx	Mín	Máx	INTERIOR	EXTERIOR	TORICA
2501A	M-16x1,5	3/8"	4	7	7	12	250E006	250E007	250E009
2501A	M-20x1,5	1/2"					250E006	250E007	250E009
2501	M-20x1,5	1/2"	6	11	10	16	2501006	2501007	2501009
2501	M-25x1,5	3/4"					2501006	2501007	2501009
2502	M-20x1,5	1/2"	10	14	13,5	19	2502006	2502007	2502009
2502	M-25x1,5	3/4"					2502006	2502007	2502009
2503	M-25x1,5	3/4"	14	18	19	25	2503006	2503007	2503009
2503		1"					2503006	2503007	2503009
2504	M-32x1,5	1"	18	23	25	30	2504006	2504007	2504009
2504		1-1/4"					2504006	2504007	2504009
2505	M-40x1,5	1-1/4"	23	28	30	36	2505006	2505007	2505009
2505		1-1/2"					2505006	2505007	2505009
2506	M-50x1,5	1-1/2"	28	32	36	40	2506006	2506007	2506009
2507	M-50x1,5	1-1/2"	32	37	40	46	2507006	2507007	2507009
2507		2"					2507006	2507007	2507009
2508	M-63x1,5	2"	37	43	46	53	2508006	2508007	2508009
2509	M-63x1,5	2"	43	50	53	60	2509006	2509007	2509009
2509		2-1/2"					2509006	2509007	2509009
2510	M-70x1,5	2-1/2"	48	60	58	70	2510006	2510007	2510009
2510		3"					2510006	2510007	2510009
2511	M-85x1,5	3"	58	70	68	80	2511006	2511007	2511009
2512	M-90x1,5	3-1/2"	68	80	78	90	2512006	2512007	2512009
2513	M-100x1,5	3-1/2"	78	90	88	100	2513006	2513007	2513009
2513		4"					2513006	2513007	2513009

ATENCIÓN: Para los prensaestopas de acero inoxidable se utilizará como junta de entrada una arandela de asiento cuya referencia corresponde a la referencia de la junta tórica añadido del sufijo A.

Ejemplo: para una entrada M25 se utilizará una junta de asiento referencia 2500329A

Componentes del Prensaestopa



Instrucciones de instalación

El instalador es responsable de verificar que su instalación se adecua a las condiciones ambientales y a las características físicas y químicas de los gases, vapores, o polvos presentes en el lugar de la instalación, así como que esta cumple con los requisitos de las normas aplicables (como la EN 60079-14).

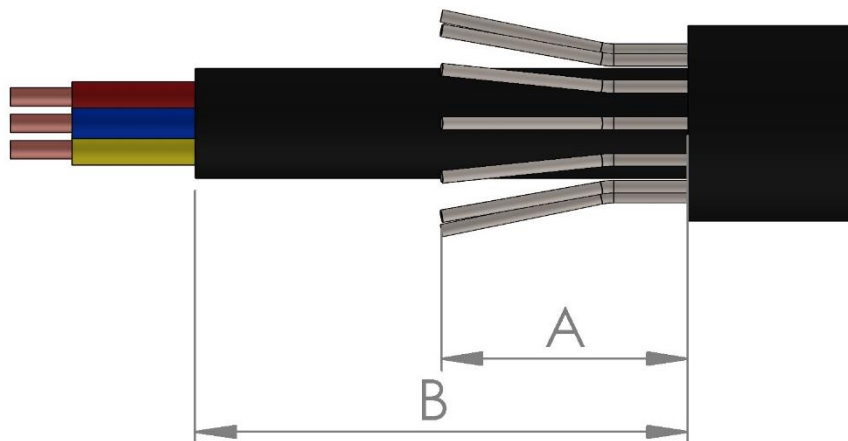
Asimismo, el instalador es responsable de verificar que el prensaestopa seleccionado:

- es compatible con el modo de protección de la zona.
- es adecuado al tipo de cable sobre el cual se instala.
- es adecuado para el diámetro exterior del cable.
- está equipado con la goma adecuada para el diámetro interior del cable.
- tiene una rosca de cuerpo a caja compatible con la rosca del equipo en el que se instala.

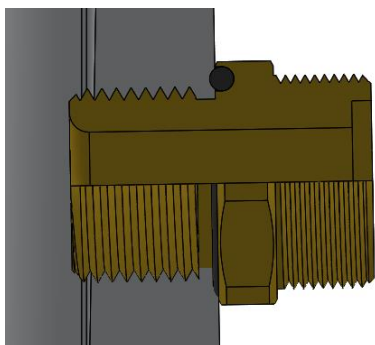
1.- Para un montaje correcto del prensaestopa, es importante preparar el cable pelando la armadura y las cubiertas interior y exterior según las

dimensiones indicadas en la tabla siguiente, y limpiar con un trapo seco.

PRENSAESTOPA	Cubierta (B)		Armadura (A)	
	Mín.(mm)	Máx.(mm)	Mín.(mm)	Mín.(mm)
2501 a 2503	65	15	8	
2504	70	18	10	
2505	70	20	14	
2506	70	22	14	
2507 a 2513	90	28	18	

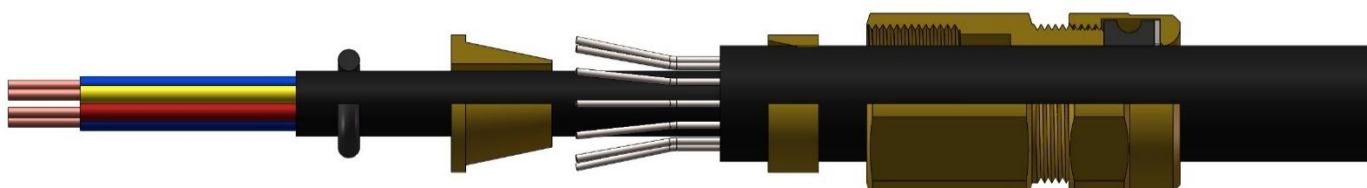


2.- Fijar el cuerpo a caja del prensa al equipo roscándolo en la entrada o utilizando un sistema de frenado en el caso de entradas pasantes. Apretar el cuerpo a caja aplicando el par de apriete abajo indicado con una llave fija del tamaño adecuado y asegurándose del correcto sellado (véase condiciones especiales).

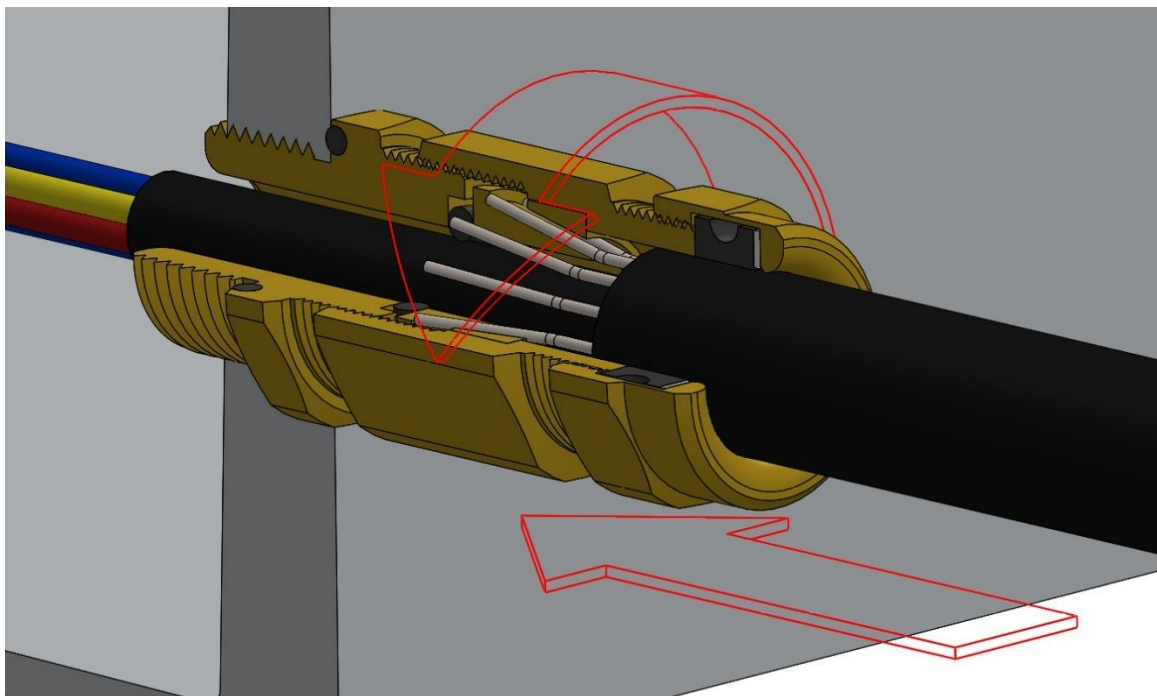


Tamaño entrada	Par de apriete Mín.(Nm)
<M25	12
M20 a M63	20
M75 a M100	45

3.- Ajustar el conjunto tapón, cuerpo intermedio y cono hembra sobre el cable, aflojando el tapón y presentando una especial atención a no dañar la junta exterior con los hilos de la armadura

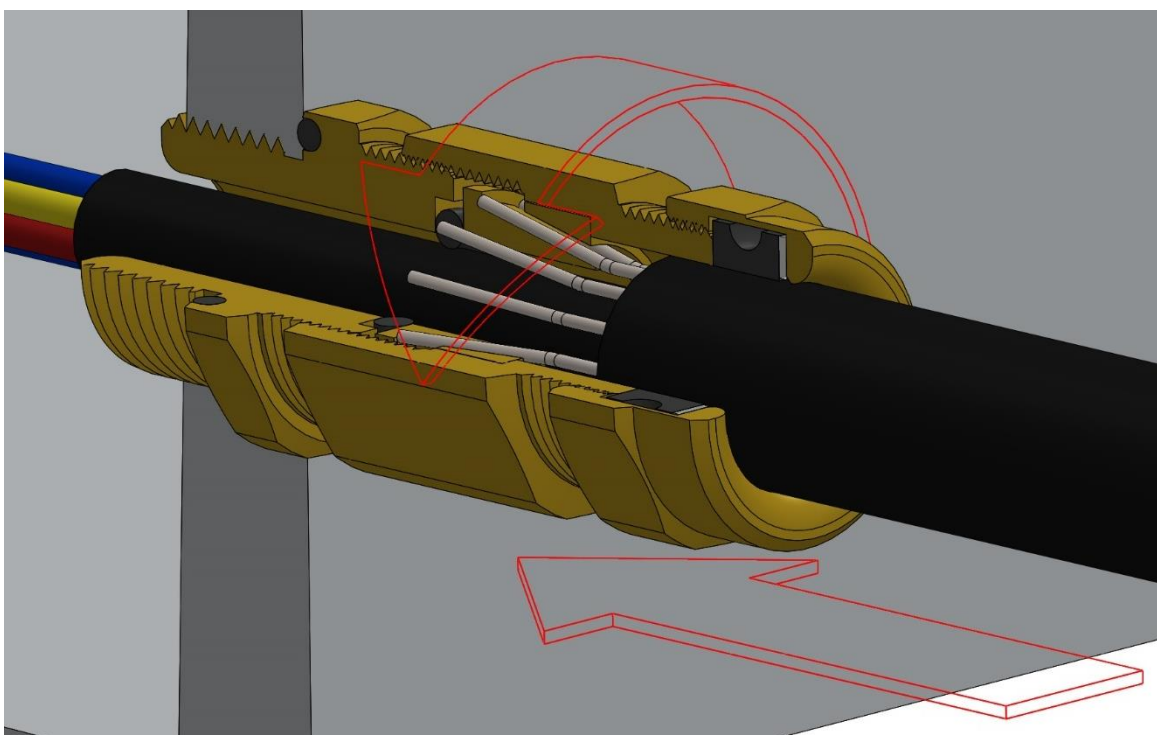


4.- Poner en posición el cono macho y la goma interior en el cuerpo a caja asegurándose que el tamaño es adecuado al cable a instalar, empujar el cable con el conjunto tapón, cuerpo intermedio y cono hembra contra el cuerpo a caja y girar hasta enganchar la rosca del cuerpo a caja con el cuerpo intermedio.



5.- Apretar el cuerpo intermedio con el par de apriete indicado en el punto 2.

6.- Apretar el tapón hasta que la goma garantice el correcto sellado sobre la cubierta exterior del cable.



Almacenamiento

El almacenamiento debe realizarse en lugares cerrados, exentos de humedad y lejos de áreas con excesiva temperatura o luz. No es aconsejable que el almacenamiento se realice a la intemperie ni aún en el caso de que se protejan las cajas con lonas, plásticos ó sistemas similares.

Si el almacenamiento va a ser por largo tiempo es aconsejable mantener el producto en su embalaje, efectuar verificaciones periódicas del aspecto exterior del mismo y si fuera necesario sustituir las gomas interiores y exteriores.

Mantenimiento instalación y inspección

(según EN-60079-17 y EN 60079-19)

ATENCIÓN: Desconectar la tensión antes instalar o realizar mantenimiento sobre los equipos.

Reparación

Asegurarse que las operaciones de mantenimiento de inspección en atmosfera clasificada (zona Ex) estén realizadas solo por personal debidamente autorizado.

El personal autorizado deberá de estar debidamente formado y cualificado para las operaciones según la zona y el tipo de protección, respetando siempre las legislaciones locales y los principios de seguridad en zonas clasificadas para atmosferas potencialmente explosivas.

Asegurarse no comprometer el grado de protección IP del prensaestopa, y en caso de duda consultar al fabricante para asegurarse de mantener el nivel de protección.

El mantenimiento y las reparaciones de los equipos ha de hacerse con piezas de recambio originales y previa autorización del fabricante.

Las gomas interiores (06), exteriores (08) y las juntas tóricas para las entradas métricas (09), pueden remplazarse utilizando la referencia de repuesto indicada en la tabla anterior.

Las demás piezas de los prensaestopas no pueden remplazarse.

Inspección

La inspección visual periódica de los prensaestopas permite detectar un posible aflojamiento de este que podría inducir una reducción del nivel de protección.

La inspección visual del equipo debe realizarse según los requisitos particulares de cada instalación. Dicha inspección debe incluir el control de la legibilidad de los datos de certificación así como el apriete del cuerpo a caja, del cuerpo intermedio y del tapón. Los prensaestopas deben de limpiarse con un trapo seco.

Mantenimiento

Antes de empezar, hay que asegurarse del cumplimiento de las normas EN 60079-17 (especialmente el párrafo 4.12.6) y de cualquier otra legislación nacional vigente que regule el mantenimiento eléctrico de equipos en las zonas de atmosfera potencialmente explosiva.

Los trabajos bajo tensión están prohibidos salvo previa autorización escrita de la dirección de la planta.

Condiciones especiales para una utilización segura.

Las entradas de cable con rosca cilíndrica deberán disponer de una junta de estanqueidad para garantizar el grado de protección de la envolvente sobre la que se instala.

El presente Manual de Instrucciones está escrito por el fabricante del equipo y forma parte integrante de este, definiendo el modo en que se ha fabricado y conteniendo toda la información necesaria para garantizar el uso seguro y correcto. La información contenida en este manual, es lo más precisa y exacta posible, sin embargo no tiene valor contractual y puede estar sujeta a modificación sin previo aviso. Para más información remitirse a las condiciones generales de CABLEBOX, S.L.

CABLEBOX, S.L.

Polígono Industrial Calonge
C/ Metalurgia, 79. 41007 - SEVILLA
Tfno: (34) 954 36 78 80
Fax: (34) 954 36 78 81
informacion@cable-box.es
www.cable-box.es

