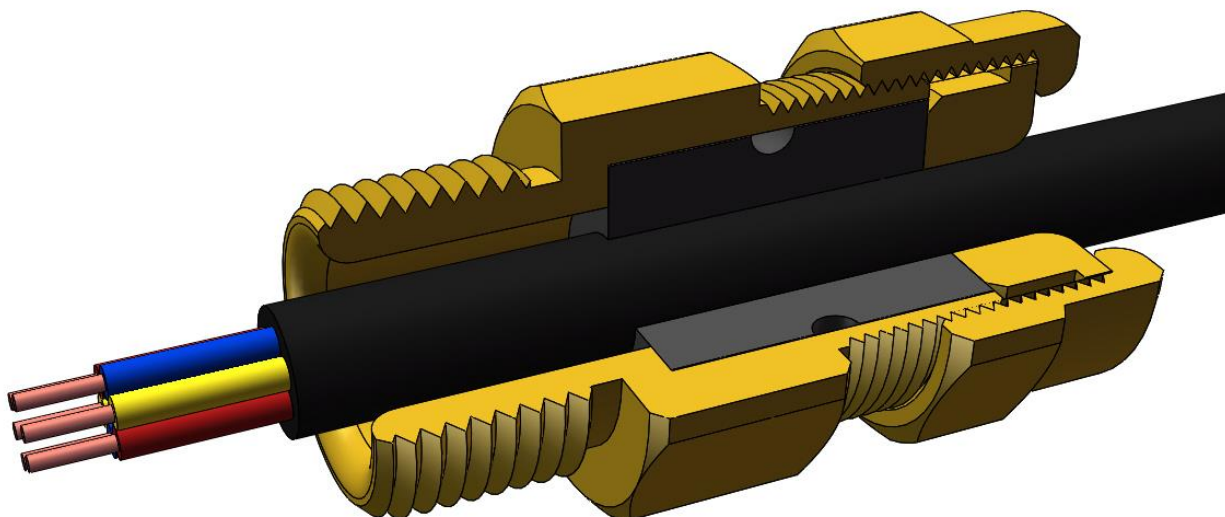


Prensaestopas serie 160

Ex e - Ex d - Ex t

LOM 02ATEX2015X



Estándares Internacionales:
 EN 60079-0:2012/A11:2013
 EN 60079-1:2014
 EN 60079-7:2015
 EN 60079-31:2014

Modo de protección:
 ⓈII 2G Ex e IIC Gb
 ⓈII 2G Ex d IIC Gb
 ⓈII 2D Ex tb IIIC Db
 IP65 ó IP66

Datos técnicos generales

Los prensaestopas de la serie 160 marca APLEI fabricados por CABLEBOX, S.L. están diseñados para realizar las entradas de cables en equipos Ex e, Ex d y Ex t y protegerlos de agentes externos como gas, polvo o humedad en atmosferas explosivas.

Se utilizan para la finalización de cable sin armadura.

Asegurarse de cumplir todos los requisitos especificados en el certificado de conformidad.

Asegurarse de cumplir los requisitos especificados en el presente Manual de Instrucciones.

Características de los prensaestopas:

Material:	Latón, Latón niquelado, Acero inoxidable y Aluminio.
Grado de protección:	IP65 ó IP66 según EN 60529
Temp. ambiente:	-40°C/+80°C

Leer atentamente este documento antes de iniciar las operaciones de instalación y mantenimiento.

Estos prensaestopas solo se pueden montar, poner en servicio, mantener o reparar por personal debidamente autorizado y cumpliendo los requisitos de las normas EN 60079-17 y EN 60079-14.

El personal autorizado debe de estar debidamente preparado y formado en las buenas prácticas técnicas y de seguridad en instalaciones, en las regulaciones y legislaciones vigentes, en los estándares de ingeniería, los requisitos locales de instalación y ensamblado de equipos, así como los principios generales de clasificación de zonas.

Las presentes instrucciones de instalación se deben leer conjuntamente con:

- Las normas de instalación y las buenas prácticas de ingeniería.
- Los certificados de conformidad de los equipos sobre los cuales se instalan los prensaestopas.
- Los certificados Ex de los prensaestopas.
- Legislación vigente.

Cualquier modificación o cambio no autorizado por el fabricante hecho a un prensaestopa podrá dar lugar a la anulación de la certificación.

ADVERTENCIA:

El fabricante se exime de cualquier responsabilidad por daños causados en el equipo por algunas de las causas siguientes:

- Uso indebido
- Uso por personal no cualificado.
- Montaje o instalación incorrectos.
- Modificaciones o intervenciones no autorizadas.
- Uso de repuestos no originales.
- Instalación en una zona clasificada inadecuada.
- No seguimiento de las normas indicadas en el presente Manual.
- Eventos excepcionales.

Selección del prensaestopa

La serie 160 de prensaestopas está constituida por una gama de tamaños de prensaestopas y gomas que se ajustan a los diferentes diámetros de cables existentes en el mercado.

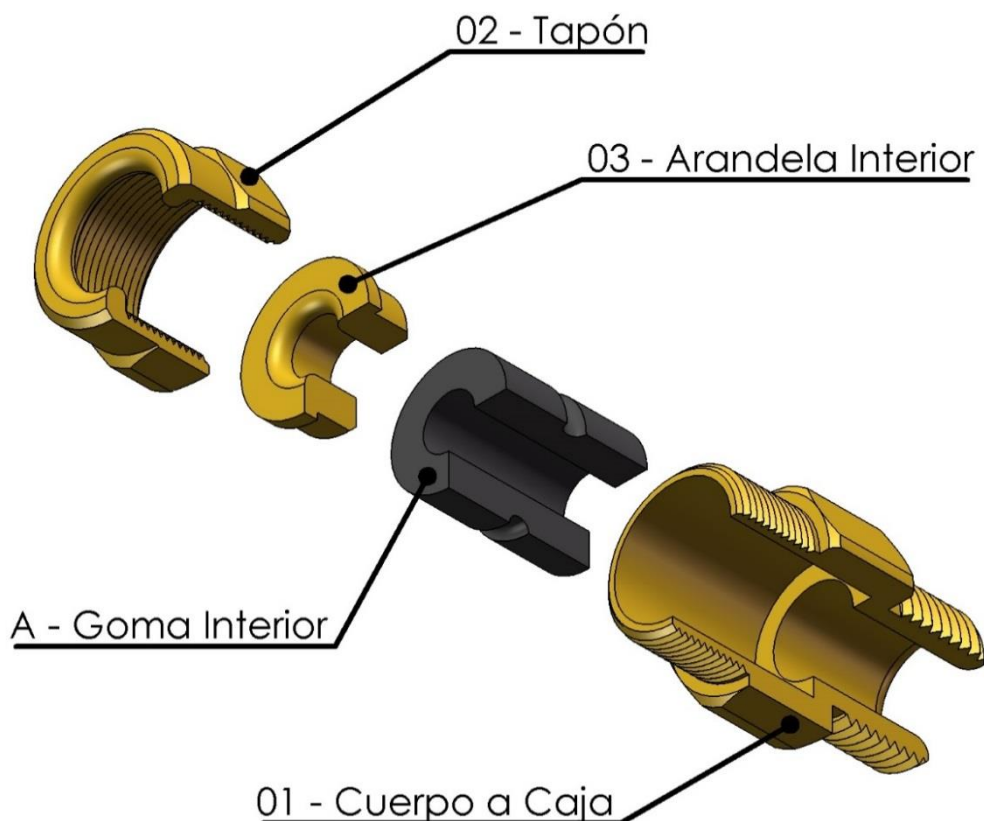
La tabla siguiente permite seleccionar el tamaño de los prensaestopas más adecuados a los cables considerando los diámetros exteriores de estos:

Referencia	Métrica	NPT	Ø Exterior			Referencia repuesto	
			Min.	Max.	Tipo	goma interior	Junta tórica *
1601	M20x1'5	1/2" 3/4"	5	8	A	160100A	1600319
			7	10	B	160100B	
			9	12	C	160100C	
1602	M25x1'5	3/4" 1"	7	10	A	160200A	1600329
			9	12	B	160200B	
			11	14	C	160200C	
			13	16	D	160200D	
			15	18	E	160200E	
1603	M32x1'5	1" 1 1/4"	13	16	A	160300A	1600339
			15	18	B	160300B	
			17	20	C	160300C	
			19	23	D	160300D	
			22	26	E	160300E	
1604	M40x1'5	1 1/4" 1 1/2"	22	26	A	160400A	1600349
			25	28	B	160400B	
			27	30	C	160400C	
			29	32	D	160400D	
1605	M50x1'5	1 1/2" 2"	27	30	A	160500A	1600359
			29	32	B	160500B	
			31	34	C	160500C	
			33	37	D	160500D	
			36	40	E	160500E	
1606	M63x1'5	2"	36	40	A	160600A	1600369
			40	43	B	160600B	
			42	47	C	160600C	
			46	50	D	160600D	
1607	M70x1'5	2 1/2"	42	47	A	160700A	1600379
			46	52	B	160700B	
			51	56	C	160700C	
			55	60	D	160700D	
1608	M85x1'5	3"	51	56	A	160800A	1600389
			55	62	B	160800B	
			61	66	C	160800C	
			65	70	D	160800D	

ATENCIÓN: Para los prensaestopas de acero inoxidable se utilizará como junta de entrada una arandela de asiento cuya referencia corresponde a la referencia de la junta tórica añadido del sufijo A.

Ejemplo: para una entrada M25 se utilizará una junta de asiento referencia 1600329A

Componentes de Prensaestopa



Instrucciones de instalación

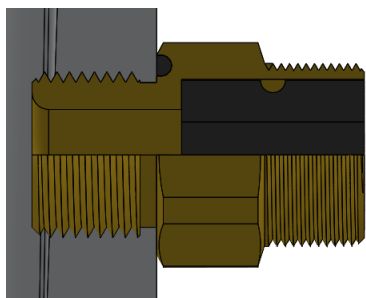
El instalador es responsable de verificar que su instalación se adecua a las condiciones ambientales y a las características físicas y químicas de los gases, vapores, o polvos presentes en el lugar de la instalación y que esta cumple con los requisitos de las normas aplicables (como la EN 60079-14).

Asimismo, el instalador es responsable de verificar que el prensaestopa seleccionado:

- es compatible con el modo de protección de la zona.
- es adecuado al tipo de cable sobre el cual se instala.
- es equipado con la goma adecuada para el diámetro exterior del cable.
- tiene una rosca de cuerpo a caja compatible con la rosca del equipo en el que instala.

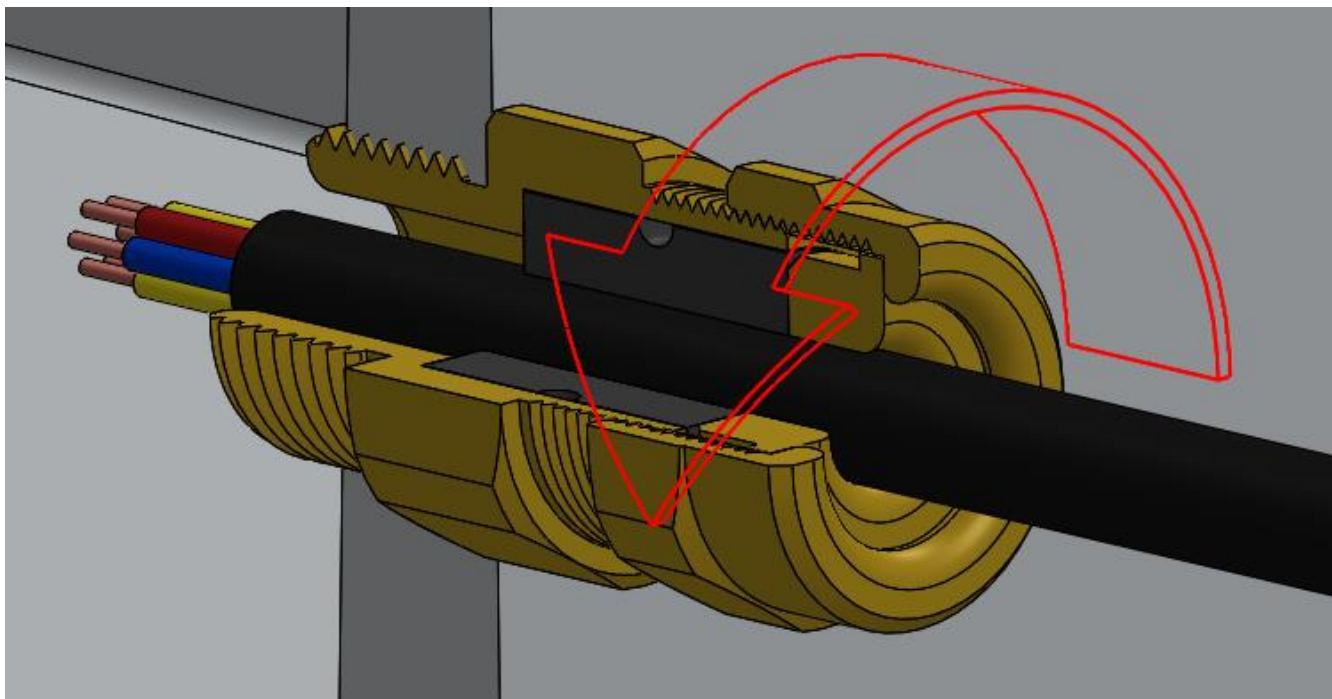
1.- Para un montaje correcto del prensaestopa, es importante preparar el cable pelando la cubierta y limpiando posteriormente con un trapo seco.

2.- Fijar el cuerpo a caja al equipo roscándolo en la entrada o utilizando un sistema de frenado en el caso de entradas pasantes. Apretar el cuerpo a caja aplicando el par de apriete indicado con una llave fija del tamaño adecuado y asegúrese del correcto sellado (véase condiciones especiales)



Tamaño entrada	Par de apriete Mín.(Nm)
<M25	12
M20 a M63	20
M75 a M100	45

3.- Colocar la goma interior en el cuerpo a caja asegurándose que el tamaño es adecuado al cable a instalar, colocar el tapón y la arandela interior sobre el cable empujar el cable con el tapón contra el cuerpo a caja y girar hasta enganchar la rosca del cuerpo a caja con el cuerpo intermedio



4.- Apretar el tapón hasta que la goma interior entre en contacto con la cubierta del cable, notar la posición del cuerpo a caja y - manteniendo el empuje sobre el cable - apretar entre 1 y 2 vueltas más.

Almacenamiento

El almacenamiento debe realizarse en lugares cerrados, exentos de humedad y lejos de áreas con excesiva temperatura o luz. No es aconsejable que el almacenamiento se realice a la intemperie ni aún en el caso de que se protejan las cajas con lonas, plásticos ó sistemas similares.

Si el almacenamiento va a ser por largo tiempo es aconsejable mantener el producto en su embalaje, efectuar verificaciones periódicas del aspecto exterior del mismo y si fuera necesario sustituir las gomas interiores y exteriores.

Mantenimiento instalación y inspección

(según EN-60079-17 y EN 60079-19)

ATENCIÓN: Desconectar la tensión antes instalar o realizar mantenimiento sobre los equipos.

Reparación

Asegurarse que las operaciones de mantenimiento de inspección en atmosfera clasificada (zona Ex) estén realizadas solo por personal debidamente autorizado.

El personal autorizado deberá de estará debidamente formado y cualificado para las operaciones según la zona y el tipo de protección, respetando siempre las legislaciones locales y los principios de seguridad en zonas clasificadas para atmosferas potencialmente explosivas.

Asegurarse no comprometer el grado de protección IP del prensaestopa, y en caso de duda consultar al fabricante para asegurarse mantener el nivel de protección.

El mantenimiento y las reparaciones de los equipos ha de hacerse con piezas de recambio originales y previa autorización del fabricante.

Las gomas interiores pueden remplazarse utilizando la referencia de repuesto indicada en la tabla anterior.

Las de más piezas de los prensaestopas no pueden remplazarse.

Inspección

La inspección visual periódica de los prensaestopas permite detectar un posible aflojamiento de este que podría inducir una reducción del nivel de protección.

La inspección visual del equipo debe realizarse según los requisitos particulares de cada instalación. Dicha inspección debe incluir el control de la legibilidad de los datos de certificación así como el apriete del cuerpo a caja, del

cuerpo intermedio y del tapón. Los prensaestopas deben de limpiarse con un trapo seco.

Mantenimiento

Antes de empezar, hay que asegurarse del cumplimiento de las normas EN 60079-17 (especialmente el párrafo 4.12.6) y de cualquier otra legislación nacional vigente que regule el mantenimiento eléctrico de equipos en las zonas de atmosfera potencialmente explosiva.

Los trabajos bajo tensión están prohibidos salvo previa autorización escrita de la dirección de la planta.

Condiciones especiales para una utilización segura.

Las entradas de cable con rosca cilíndrica deberán disponer de una junta de estanqueidad para garantizar el grado de protección de la envolvente sobre la que se instala.

En el caso de los prensaestopas para cable sin armadura (serie 160), las entradas de cable son para utilización en equipos fijos debiendo garantizarse con medios ajenos a la propia entrada el amarre eficaz del cable.

Los prensaestopas instalados en envolvente cuyo grueso de pared no permite el contacto con 5 hilos de rosca completo deberán de disponer de una junta de estanqueidad y de una contratuerca en el interior de la caja para garantizar el grado de protección de la envolvente sobre la que se instala.

El presente Manual de Instrucciones está escrito por el fabricante del equipo y forma parte integrante de este, definiendo el modo en que se ha fabricado y conteniendo toda la información necesaria para garantizar el uso seguro y correcto. La información contenida en este manual, es lo más precisa y exacta posible, sin embargo no tiene valor contractual y puede estar sujeta a modificación sin previo aviso. Para más información remitirse a las condiciones generales de CABLEBOX, S.L.

CABLEBOX, S.L.

Polígono Industrial Calonge
C/ Metalurgia, 79. 41007 - SEVILLA

Tfno: (34) 954 36 78 80

Fax: (34) 954 36 78 81

informacion@cable-box.es

www.cable-box.es

