

CAJAS DE CHAPA DE ACERO INOXIDABLE SERIE 3000H Ex e, Ex t, Ex i

CERTIFICADOS DE EXAMEN DE TIPO	LOM 02ATEX2034X
FABRICADO SEGÚN DIRECTRICES	2014/34/UE (ATEX)
MODOS DE PROTECCIÓN	<ul style="list-style-type: none"> ⊕ II2G Ex e IIC T6 Gb ⊕ II2D Ex t IIIC T85°C Db ⊕ II1/2G Ex ia/ib IIC T6 Ga/Gb ⊕ II1/2D Ex ia/ib IIIC T85°C Da/Db
ZONAS DE USO.	Zona 1, 2, 21, 22
TEMPERATURA DE UTILIZACIÓN	-20°C/+40°C (-40°C/+55°C bajo pedido)
GRADO DE PROTECCIÓN	IP65, IP66 (IP67 bajo pedido)
ESTÁNDARES APLICABLES	EN 60079-0, EN 60079-7, EN 60079-11, EN 60079-31



CARACTERÍSTICAS

Las cajas de la serie 3000H están fabricadas y certificadas bajo los requisitos de la norma IEC 60079-0, estando por ello preparadas para utilizarse como cajas de conexión con modos de protección de seguridad aumentada (Ex e), de seguridad intrínseca (Ex ia/ib) y envolvente antipolvo (Ex tb).

Contienen bornes destinados a sistemas de derivación y su instalación debe realizarse de acuerdo con las prescripciones indicadas en las normas EN 60079-14.

Cuando se instalen circuitos con modo de protección Ex i en una caja de la serie 3000, se excluirá la posibilidad de instalar otro tipo de circuito.

FABRICACIÓN

Las cajas de la serie 3000H están fabricadas de manera estándar en chapa de hierro con espesores de 1'5 ó 2 mm. según tamaño.

ACABADO

En las cajas de seguridad aumentada (Ex e) y antipolvo (Ex tb), el acabado se realiza mediante pintura epoxi color gris RAL 7042. Para obtener dicho acabado, las cajas son objeto de un desengrasado seguido de un decapado y un fosfatado antes de la aplicación definitiva de la pintura epoxi con un espesor medio mínimo de 70 micras y su posterior secado al horno a 180°.

En las cajas de seguridad intrínseca, el acabado se realiza del mismo modo descrito, pero en color azul RAL 5010.

Bajo pedido, las cajas de seguridad aumentada y antipolvo podrán pintarse de otro color u otro RAL diferentes al gris 7042. Las cajas de seguridad intrínseca han de ser azules, aunque bajo pedido también pueden suministrarse en un RAL distinto al 5010.

El resistente acabado del polvo epoxi poliéster unido a la tornillería de cierre utilizada, hacen que las cajas de la serie 3000H superen ensayos de 1000 horas en cámara de niebla salina neutra según EN ISO 9227: 2007.

Este tipo de tratamiento ofrece una buena estabilidad del color a la luz U.V. y térmica, otorgando a su vez importantes propiedades de protección a agentes químicos (por lo general ofrece una excelente resistencia a la mayoría de los ácidos, álcalis y aceites a temperatura ambiente), niebla salina o ambientes húmedos.

CIERRE.

La fijación de la tapa a la caja se efectúa mediante tornillos M-6 tipo imperdible de acero inoxidable los cuales van provistos de una junta de nylon cuya finalidad es evitar la manipulación de dichos tornillos con una herramienta que no sea la específica para su apriete. El roscado del tornillo se realiza sobre un casquillo roscado, también de acero inoxidable soldado en la caja.

Los pares de apriete recomendados para los tornillos de cierre son los indicados en la tabla siguiente:

Referencia	Nº tornillos de cierre	Par mínimo de apriete recomendado (Nm)
3002H a 3006H	4	0,8
3010H	6	2,9
3011H a 3015H	8	3,3

ESTANQUEIDAD

Se efectúa mediante una junta elastomérica, fabricada de una pieza por moldeado colocada en la tapa. El material estándar de dicha junta es neopreno, aunque bajo pedido pueden suministrarse en silicona.

Una vez comprimida la junta elastomérica mediante el correcto apriete de los tornillos, el grado de protección mínimo de las cajas es IP-65 según CEI 529 y EN 60529.

FIJACIÓN

Tipo mural por medio de patillas soldadas al fondo de la caja con ranuras que permiten su fijación.

PLACA DE MONTAJE Y BORNAS

Las cajas de esta serie son aptas para contener bornes destinados a sistemas de derivación certificados como componentes Ex., debiendo instalarse de acuerdo con las prescripciones indicadas en la norma EN 60079-14. En caso de utilización distinta de la descrita en dicha norma, el Certificado de Conformidad de Tipo no será válida.

En el interior y sobre el fondo, la caja dispone de cuatro espárragos roscados para fijación de una placa de montaje. En dicha placa irán montadas, siempre por CABLEBOX, S.L., bornes activos o de tierra con certificado de componente basado en la Directiva 2014/34/UE, que cumplan la norma EN 60079-7.

A modo indicativo, el número máximo de bornas a instalar en las cajas según su sección, es el indicado en las tablas que figuran las páginas correspondientes de cada referencia de caja.

No obstante, dado que según los distintos fabricantes de bornes los tamaños y formas de estos pueden variar, así como que la inclusión de puenteados también puede influir; el número de bornes en cada referencia de caja podría ser menor o incluso podría no ser posible su montaje en la caja considerando las capacidades máximas indicadas en las tablas. Por ello, en caso de duda consultar siempre al Departamento Técnico de CABLEBOX, S.L.

Del mismo modo, en los casos en los cuales se tengan diferentes tipos o secciones de bornes en un mismo carril de una caja, el Departamento Técnico de CABLEBOX, S.L. ha de realizar previamente un estudio para comprobar la posibilidad de su montaje.

Los bornes se instalan de acuerdo con la normativa vigente y de las buenas prácticas de ingeniería; siendo necesario, a la hora de puesta en funcionamiento del equipo en planta, prestar atención a la información existente en la placa exterior de certificación (por ejemplo: tipo de protección, grupo de gases y clase de temperatura), teniendo en cuenta asimismo los valores máximos indicados en dicha placa.

Para la conexión de los circuitos de seguridad intrínseca se utilizarán exclusivamente borne de color azul.

El uso de bornes modulares requiere de algunos accesorios obligatorios como la placa final, el tope final y el perfil de montaje.

Los bornes deben usarse para insertar en ellos los conductores del tipo y sección permitidos, así como para valores de tensión y corriente no superiores a los indicados por el fabricante. También deberá tenerse en cuenta si existen condiciones o limitaciones estipuladas en los respectivos certificados de componentes de los bornes.

PUESTA A TIERRA

Las cajas disponen de una borna interior y otra exterior consistentes en tornillo de acero inoxidable con tuerca del mismo material, que permite la unión de un conductor equipotencial de masas de 35 mm², estando garantizado el antiaflojamiento por una arandela partida de acero inoxidable.

ENTRADAS

Dado que el espesor de las paredes de las cajas no permite la realización de roscas en los taladros que se efectúen, las entradas de cable que se usen serán de rosca cilíndrica y su montaje se realizará utilizando una junta de goma y una contratuercas para asegurar la estanqueidad.

No obstante, y en el caso de que se deseen colocar entradas decables con rosca cónica respetando el mínimo de cinco hilos de rosca que exigen las normas, se podrán colocar para ello unos manguitos con rosca exterior del mismo material de la caja que se sueldan a la pared de esta. El roscado de las entradas se puede efectuar según diferentes normas, siendo las más usuales la ISO 261 para rosca métrica, y la ANSI B2.1 para rosca NPT.

Las cajas se suministrarán con las entradas realizadas por CABLEBOX, S.L., para el montaje en ellas de prensaestopas y accesorios certificados. Se efectuarán siempre en los laterales de las cajas (nunca en el fondo ni en la tapa).

El número máximo que se puede practicar en cada lateral de la caja varía en función del tipo de entrada, aunque su número máximo estará de acuerdo con los Ensayos de Tipo efectuados para la certificación de las envolventes.

A modo orientativo pueden considerarse los datos indicados en las tablas adjuntas a las características generales de cada referencia de caja. En el caso de diferentes tipos y/o tamaños de rosca en un mismo lateral, el Departamento Técnico de CABLEBOX, S.L., realiza un estudio para comprobar su viabilidad.

Es importante considerar la superficie del borne de equipotencia exterior como un taladro más de las cajas para garantizar un correcto montaje.

ORIFICIOS DE DRENAJE

Para prevenir la acumulación de condensación se podrá prever un orificio de drenaje a condición de que esté obturado por una válvula de drenaje certificada como componente Ex con modo de protección Ex e siempre que garantice, una vez cerrada, el grado de protección del equipo.

TEMPERATURA AMBIENTE

Las cajas de la serie 3000H están diseñadas y fabricadas para utilizarse en el rango normal de temperaturas ambientes de -20°C / +40°C y con los rangos extendidos -20°C / +55°C, -40°C / +40°C o -40°C / +55°C.

TEMPERATURA DE SERVICIO

La temperatura de servicio de las cajas de la serie 3000H es de - 25°C/+80°C.

TEMPERATURA SUPERFICIAL MÁXIMA

En condiciones de funcionamiento normal, con las bornas homologadas, se garantiza un límite de la temperatura superficial de las cajas de la serie 3000H estando clasificadas como T6 y T85°C

ALMACENAMIENTO

El almacenamiento debe realizarse en lugares cerrados, exentos de humedad y lejos de áreas con excesiva temperatura o luz. No es aconsejable que el almacenamiento se realice a la intemperie ni aún en el caso de que se protejan las cajas con lonas, plásticos o sistemas similares.

Si el almacenamiento va a ser por largo tiempo es aconsejable efectuar verificaciones periódicas del aspecto exterior, principalmente la pintura de la caja, y de los elementos exteriores (tornillos de cierre, patillas de fijación y bisagras si procede); así como verificación de las juntas de estanqueidad.

MANTENIMIENTO

En planta, hay que asegurarse del cumplimiento de la norma EN 60079-17 así como de cualquier otra legislación nacional vigente que regule el mantenimiento eléctrico de equipos en las zonas de atmósferas potencialmente explosivas.

Los trabajos bajo tensión están prohibidos salvo previa autorización escrita de la dirección de la planta.

Las operaciones de mantenimiento habituales son:

- Inspección de la junta de estanqueidad y sustitución si fuera necesario.
- Comprobar el par de apriete de los bornes.
- Comprobar el correcto apriete de los prensaestopas, tapones o accesorios en las entradas.
- Comprobar que la caja no tenga daños o deterioros que afecten a su seguridad, y si es necesario proceder a su sustitución.
- Cualquier cambio de tonalidad en el color de los bornes es señal de un calentamiento y de un potencial peligro.

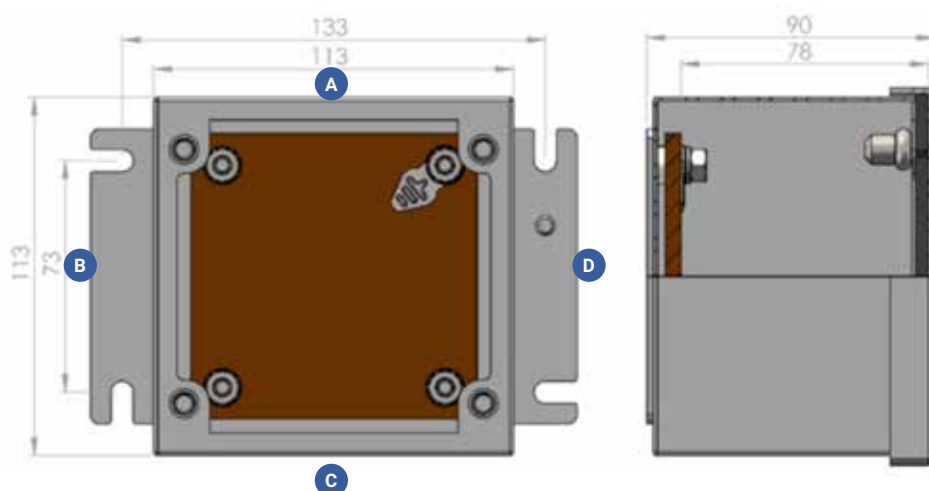
Todos los componentes instalados deben de estar mantenidos de acuerdo con las especificaciones del fabricante y las exigencias legales, y sustituidos por recambios originales si estuviesen deteriorados o presentasen signos de desgaste.

CONDICIONES PARA UNA UTILIZACIÓN SEGURA

El montaje, puesta en servicio, mantenimiento y reparación de las cajas de la serie 3000S será efectuado por personal debidamente autorizado cumpliendo los requisitos de las normas IEC60079-17 e IEC 60079-14, y siguiendo las pautas indicadas en el Manual de Instrucciones que acompaña siempre a los equipos y que asimismo puede descargarse de la página web <http://www.cable-box.es>

3002H

DATOS DIMENSIONALES, MECÁNICOS Y TÉCNICOS	
CERTIFICADOS DE EXAMEN DE TIPO	LOM 02ATEX2034X
FABRICADO SEGÚN DIRECTRICES	2014/34/UE (ATEX)
MODOS DE PROTECCIÓN	<ul style="list-style-type: none"> II2G Ex e IIC T6 Gb II2D Ex t IIIC T85°C Db II1/2G Ex ia/ib IIC T6 Ga/Gb II1/2D Ex ia/ib IIIC T85°C Da/Db
ZONAS DE USO	ZONA 1, 2, 21, 22
TEMPERATURA DE UTILIZACIÓN	-20°C/+40°C (-40°C/+55°C bajo pedido)
GRADO DE PROTECCIÓN	IP65, IP66 (IP67 bajo pedido)
ESTÁNDARES APLICABLES	EN 60079-0, EN 60079-7, EN 60079-11, EN 60079-31



Peso aproximado: 1,0 Kg

NÚMERO MÁXIMO DE BORNAS (*)												
Sección de conductor/borne (mm ²)	2,5	4	6	10	16	35	50	70	95	120	185	300
Corriente máxima asignada (A)	24	32	41	57	76	115	126	184	218	265	307	452
Nº de carriles	1	1	1	1	1							
Máximo nº de bornes	9	6	4	3	3							

Como alternativa a bornas de carril hay una variante de referencia 3002-HB, que es una caja provista en su interior de una placa base aislante que contiene 4 bornas anticizallantes, antivibratorias e inaflojables con capuchón aislante y capacidad para 4 conductores de 6 mm², 6 de 4 mm², 8 de 2'5 mm², o cualquier combinación de conductores de 2'5, 4 ó 6 mm², siempre y cuando la suma no exceda de 24 mm².

NÚMERO MÁXIMO DE ENTRADAS POR LADO (*)								
Rosca	M16 3/8"	M20 1/2"	M25 3/4"	M32 1"	M40 1 1/4"	M50 1 1/2"	M63 2"	M75 2 1/2"
Caras A/C	3	2	2	1				
Caras B/D	3	2	2	1				

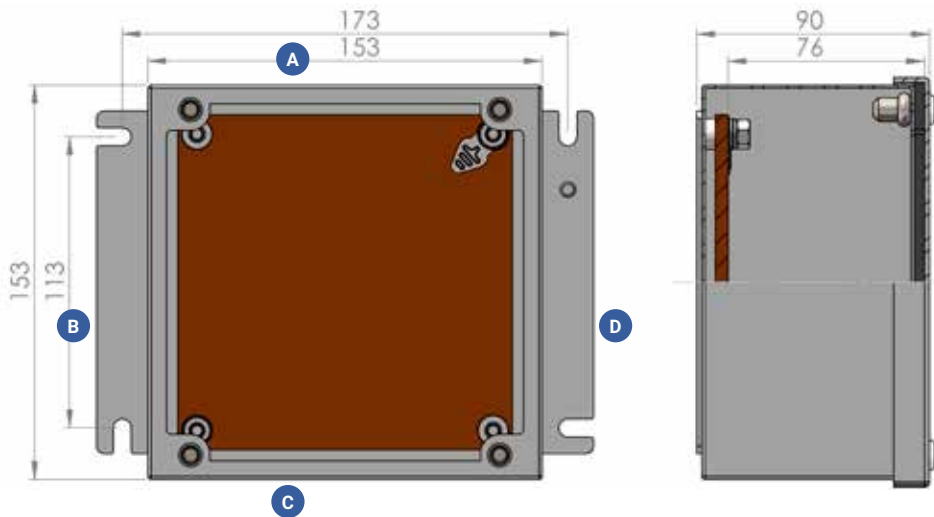
(*) Datos a título informativo, ya que pueden efectuarse multitud de combinaciones con diferentes tipos y secciones de bornas, o distintos tipos de rosca por lado.

Estos datos se consideran para bornas sin puentear y sin incluir separadores.

En situaciones que se acerquen a los máximos indicados en las tablas, se ruega consultar con CABLEBOX, S.L

3003H

DATOS DIMENSIONALES, MECÁNICOS Y TÉCNICOS	
CERTIFICADOS DE EXAMEN DE TIPO	LOM 02ATEX2034X
FABRICADO SEGÚN DIRECTRICES	2014/34/UE (ATEX)
MODOS DE PROTECCIÓN	Ⓜ II2G Ex e IIC T6 Gb Ⓜ II2D Ex t IIIC T85°C Db Ⓜ II1/2G Ex ia/ib IIC T6 Ga/Gb Ⓜ II1/2D Ex ia/ib IIIC T85°C Da/Db
ZONAS DE USO	ZONA 1, 2, 21, 22
TEMPERATURA DE UTILIZACIÓN	-20°C/+40°C (-40°C/+55°C bajo pedido)
GRADO DE PROTECCIÓN	IP65, IP66 (IP67 bajo pedido)
ESTÁNDARES APLICABLES	EN 60079-0, EN 60079-7, EN 60079-11, EN 60079-31



Peso aproximado: 0,90 Kg

NÚMERO MÁXIMO DE BORNAS (*)												
Sección de conductor/borne (mm ²)	2,5	4	6	10	16	35	50	70	95	120	185	300
Corriente máxima asignada (A)	24	32	41	57	76	115	126	184	218	265	307	452
N° de carriles	1	1	1	1	1	1						
Máximo n° de bornes	18	15	9	9	6	4						

Como alternativa a bornas de carril hay una variante de referencia 3003-HB, que es una caja que en su interior va provista de una placa base aislante que contiene 4 bornas anticizallantes, antivibratorias e inaflojables con capuchón aislante y capacidad para 4 conductores de 6 mm², 6 de 4 mm², 8 de 2'5 mm², o cualquier combinación de conductores de 2'5, 4 ó 6 mm², siempre y cuando la suma no exceda de 24 mm².

NÚMERO MÁXIMO DE ENTRADAS POR LADO (*)								
Rosca	M16 3/8"	M20 1/2"	M25 3/4"	M32 1"	M40 1 1/4"	M50 1 1/2"	M63 2"	M75 2 1/2"
Caras A/C	4	3	3	2	1			
Caras B/D	4	3	3	2	1			

(*) Datos a título informativo, ya que pueden efectuarse multitud de combinaciones con diferentes tipos y secciones de bornas, o distintos tipos de rosca por lado.

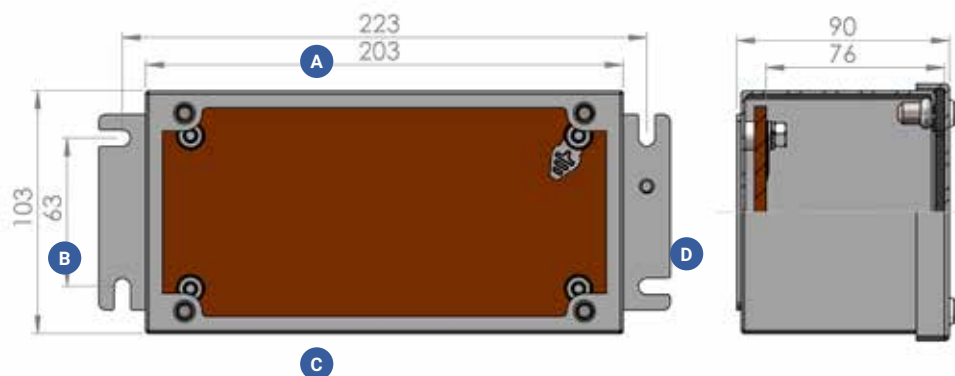
Estos datos se consideran para bornas sin puentear y sin incluir separadores.

En situaciones que se acerquen a los máximos indicados en las tablas, se ruega consultar con CABLEBOX, S.L

3004H

DATOS DIMENSIONALES, MECÁNICOS Y TÉCNICOS

CERTIFICADOS DE EXAMEN DE TIPO	LOM 02ATEX2034X
FABRICADO SEGÚN DIRECTRICES	2014/34/UE (ATEX)
MODOS DE PROTECCIÓN	<ul style="list-style-type: none"> II2G Ex e IIC T6 Gb II2D Ex t IIIC T85°C Db II1/2G Ex ia/ib IIC T6 Ga/Gb II1/2D Ex ia/ib IIIC T85°C Da/Db
ZONAS DE USO	ZONA 1, 2, 21, 22
TEMPERATURA DE UTILIZACIÓN	-20°C/+40°C (-40°C/+55°C bajo pedido)
GRADO DE PROTECCIÓN	IP65, IP66 (IP67 bajo pedido)
ESTÁNDARES APLICABLES	EN 60079-0, EN 60079-7, EN 60079-11, EN 60079-31



Peso aproximado: 1,55 Kg

NÚMERO MÁXIMO DE BORNAS (*)

Sección de conductor/borne (mm ²)	24	32	41	57	76	115	126	184	218	265	307	452
Corriente máxima asignada (A)	1	1	1	1								
N° de carriles	18	15	12	9								
Máximo n° de bornes	18	15	12	9								

NÚMERO MÁXIMO DE ENTRADAS POR LADO (*)

Rosca	M16 3/8"	M20 1/2"	M25 3/4"	M32 1"	M40 1 1/4"	M50 1 1/2"	M63 2"	M75 2 1/2"
Caras A/C	10	5	4	3	3			
Caras B/D	4	2	1	1	1			

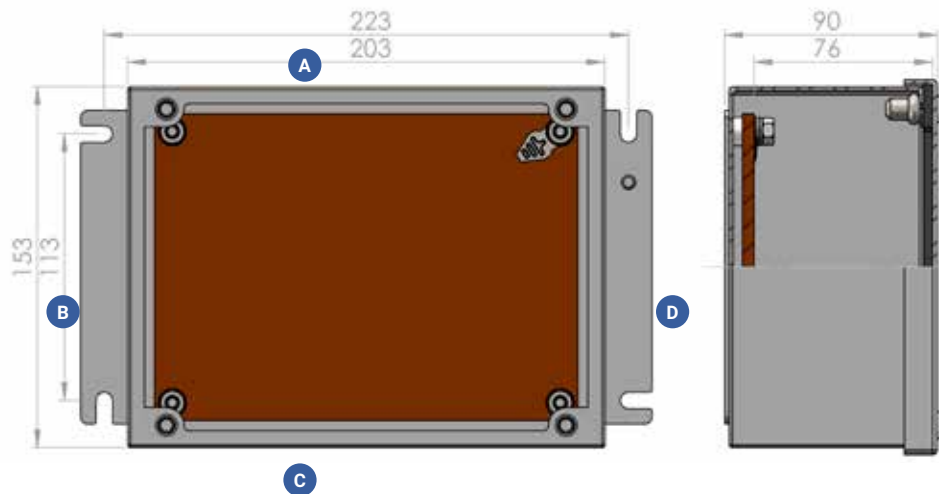
(*) Datos a título informativo, ya que pueden efectuarse multitud de combinaciones con diferentes tipos y secciones de bornes, o distintos tipos de rosca por lado.

Estos datos se consideran para bornes sin puentear y sin incluir separadores.

En situaciones que se acerquen a los máximos indicados en las tablas, se ruega consultar con CABLEBOX, S.L

3005H

DATOS DIMENSIONALES, MECÁNICOS Y TÉCNICOS	
CERTIFICADOS DE EXAMEN DE TIPO	LOM 02ATEX2034X
FABRICADO SEGÚN DIRECTRICES	2014/34/UE (ATEX)
MODOS DE PROTECCIÓN	Ⓜ II2G Ex e IIC T6 Gb Ⓜ II2D Ex t IIIC T85°C Db Ⓜ II1/2G Ex ia/ib IIC T6 Ga/Gb Ⓜ II1/2D Ex ia/ib IIIC T85°C Da/Db
ZONAS DE USO	ZONA 1, 2, 21, 22
TEMPERATURA DE UTILIZACIÓN	-20°C/+40°C (-40°C/+55°C bajo pedido)
GRADO DE PROTECCIÓN	IP65, IP66 (IP67 bajo pedido)
ESTÁNDARES APLICABLES	EN 60079-0, EN 60079-7, EN 60079-11, EN 60079-31



Peso aproximado: 1,80 Kg

NÚMERO MÁXIMO DE BORNAS (*)												
Sección de conductor/borne (mm ²)	2,5	4	6	10	16	35	50	70	95	120	185	300
Corriente máxima asignada (A)	24	32	41	57	76	115	126	184	218	265	307	452
N° de carriles	1	1	1	1	1	1	1					
Máximo n° de bornes	27	21	18	12	9	8	6					

NÚMERO MÁXIMO DE ENTRADAS POR LADO (*)								
Rosca	M16 3/8"	M20 1/2"	M25 3/4"	M32 1"	M40 1 1/4"	M50 1 1/2"	M63 2"	M75 2 1/2"
Caras A/C	10	4	4	3	3			
Caras B/D	8	3	3	2	2			

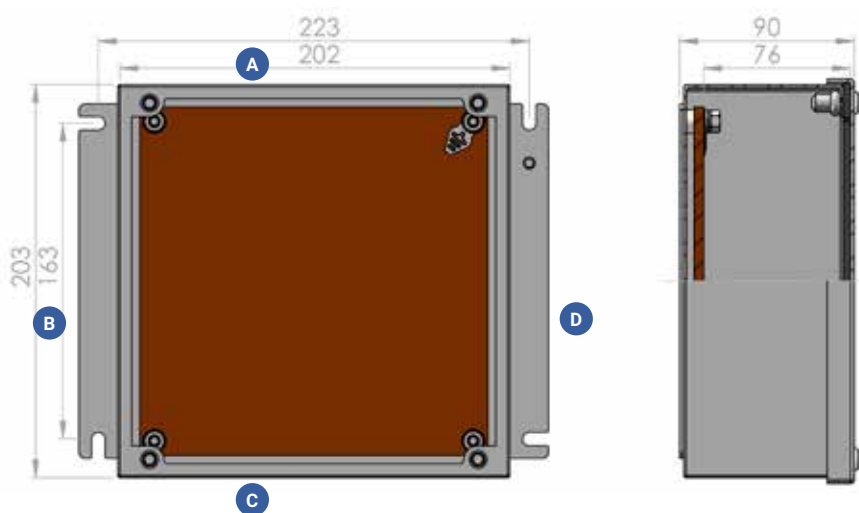
(*) Datos a título informativo, ya que pueden efectuarse multitud de combinaciones con diferentes tipos y secciones de bornas, o distintos tipos de rosca por lado.

Estos datos se consideran para bornas sin puentear y sin incluir separadores.

En situaciones que se acerquen a los máximos indicados en las tablas, se ruega consultar con CABLEBOX, S.L

3006H

DATOS DIMENSIONALES, MECÁNICOS Y TÉCNICOS	
CERTIFICADOS DE EXAMEN DE TIPO	LOM 02ATEX2034X
FABRICADO SEGÚN DIRECTRICES	2014/34/UE (ATEX)
MODOS DE PROTECCIÓN	<ul style="list-style-type: none"> II2G Ex e IIC T6 Gb II2D Ex t IIIC T85°C Db II1/2G Ex ia/ib IIC T6 Ga/Gb II1/2D Ex ia/ib IIIC T85°C Da/Db
ZONAS DE USO	ZONA 1, 2, 21, 22
TEMPERATURA DE UTILIZACIÓN	-20°C/+40°C (-40°C/+55°C bajo pedido)
GRADO DE PROTECCIÓN	IP65, IP66 (IP67 bajo pedido)
ESTÁNDARES APLICABLES	EN 60079-0, EN 60079-7, EN 60079-11, EN 60079-31



Peso aproximado: 2,20 Kg

NÚMERO MÁXIMO DE BORNAS (*)												
Sección de conductor/borne (mm ²)	2,5	4	6	10	16	35	50	70	95	120	185	300
Corriente máxima asignada (A)	24	32	41	57	76	115	126	184	218	265	307	452
N° de carriles	1	1	1	1	1	1	1					
Máximo n° de bornes	27	21	15	12	9	8	6					

NÚMERO MÁXIMO DE ENTRADAS POR LADO (*)									
Rosca	M16 3/8"	M20 1/2"	M25 3/4"	M32 1"	M40 1 1/4"	M50 1 1/2"	M63 2"	M75 2 1/2"	
Caras A/C	10	7	4	3	3	2			
Caras B/D	10	7	4	3	3	2			

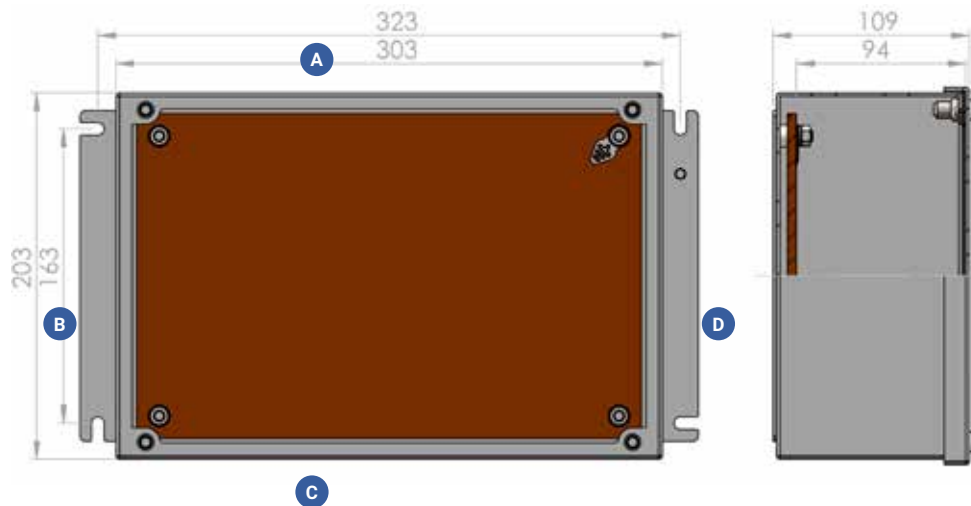
(*) Datos a título informativo, ya que pueden efectuarse multitud de combinaciones con diferentes tipos y secciones de bornas, o distintos tipos de rosca por lado.

Estos datos se consideran para bornas sin puentear y sin incluir separadores.

En situaciones que se acerquen a los máximos indicados en las tablas, se ruega consultar con CABLEBOX, S.L

3010H

DATOS DIMENSIONALES, MECÁNICOS Y TÉCNICOS	
CERTIFICADOS DE EXAMEN DE TIPO	LOM 02ATEX2034X
FABRICADO SEGÚN DIRECTRICES	2014/34/UE (ATEX)
MODOS DE PROTECCIÓN	II2G Ex e IIC T6 Gb II2D Ex t IIIC T85°C Db II1/2G Ex ia/ib IIC T6 Ga/Gb II1/2D Ex ia/ib IIIC T85°C Da/Db
ZONAS DE USO	ZONA 1, 2, 21, 22
TEMPERATURA DE UTILIZACIÓN	-20°C/+40°C (-40°C/+55°C bajo pedido)
GRADO DE PROTECCIÓN	IP65, IP66 (IP67 bajo pedido)
ESTÁNDARES APLICABLES	EN 60079-0, EN 60079-7, EN 60079-11, EN 60079-31



Peso aproximado: 3,30 Kg

NÚMERO MÁXIMO DE BORNAS (*)												
Sección de conductor/borne (mm ²)	2,5	4	6	10	16	35	50	70	95	120	185	300
Corriente máxima asignada (A)	24	32	41	57	76	115	126	184	218	265	307	452
N° de carriles	2	2	2	2	2	2	2					
Máximo n° de bornes	45	36	27	21	18	15	12					

NÚMERO MÁXIMO DE ENTRADAS POR LADO (*)								
Rosca	M16 3/8"	M20 1/2"	M25 3/4"	M32 1"	M40 1 1/4"	M50 1 1/2"	M63 2"	M75 2 1/2"
Caras A/C	14	10	5	5	3	3		
Caras B/D	8	6	3	3	2	2		

(*) Datos a título informativo, ya que pueden efectuarse multitud de combinaciones con diferentes tipos y secciones de bornas, o distintos tipos de rosca por lado.

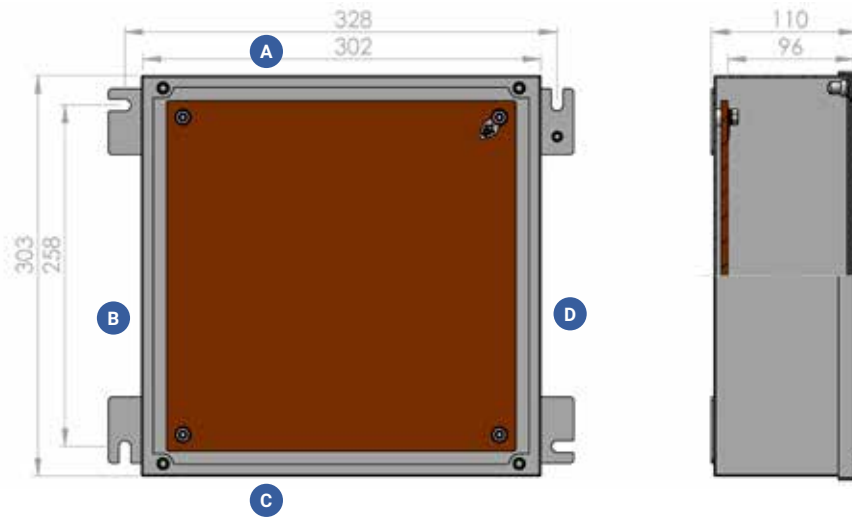
Estos datos se consideran para bornas sin puentear y sin incluir separadores.

En situaciones que se acerquen a los máximos indicados en las tablas, se ruega consultar con CABLEBOX, S.L

3011H

DATOS DIMENSIONALES, MECÁNICOS Y TÉCNICOS

CERTIFICADOS DE EXAMEN DE TIPO	LOM 02ATEX2034X
FABRICADO SEGÚN DIRECTRICES	2014/34/UE (ATEX)
MODOS DE PROTECCIÓN	<ul style="list-style-type: none"> II2G Ex e IIC T6 Gb II2D Ex t IIIC T85°C Db II1/2G Ex ia/ib IIC T6 Ga/Gb II1/2D Ex ia/ib IIIC T85°C Da/Db
ZONAS DE USO	ZONA 1, 2, 21, 22
TEMPERATURA DE UTILIZACIÓN	-20°C/+40°C (-40°C/+55°C bajo pedido)
GRADO DE PROTECCIÓN	IP65, IP66 (IP67 bajo pedido)
ESTÁNDARES APLICABLES	EN 60079-0, EN 60079-7, EN 60079-11, EN 60079-31



Peso aproximado: 4,1Kg

NÚMERO MÁXIMO DE BORNAS (*)

Sección de conductor/borne (mm ²)	2,5	4	6	10	16	35	50	70	95	120	185	300
Corriente máxima asignada (A)	24	32	41	57	76	115	126	184	218	265	307	452
N° de carriles	2	2	2	2	2	2	1					
Máximo n° de bornes	90	72	54	42	36	24	12					

NÚMERO MÁXIMO DE ENTRADAS POR LADO (*)

Rosca	M16 3/8"	M20 1/2"	M25 3/4"	M32 1"	M40 1 1/4"	M50 1 1/2"	M63 2"	M75 2 1/2"
Caras A/C	26	14	11	5	5	3	3	
Caras B/D	26	14	11	5	5	3	3	

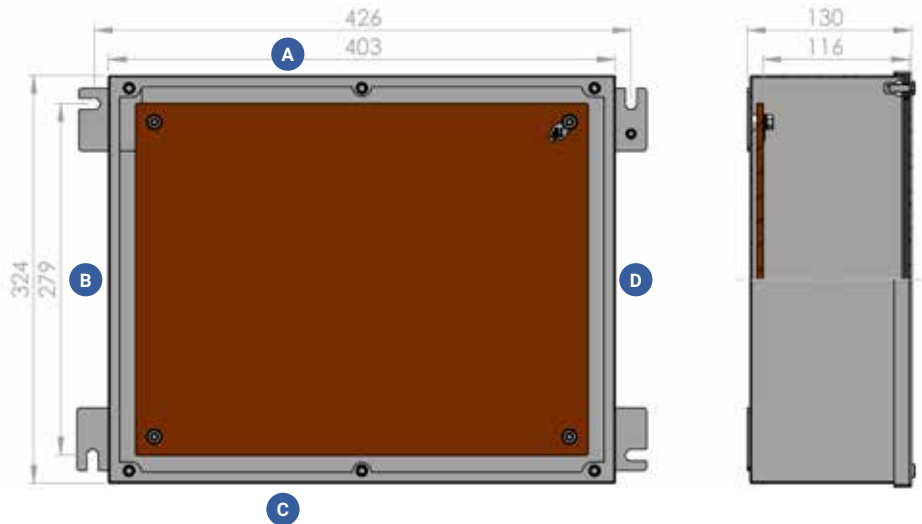
(*) Datos a título informativo, ya que pueden efectuarse multitud de combinaciones con diferentes tipos y secciones de bornas, o distintos tipos de rosca por lado.

Estos datos se consideran para bornas sin puentear y sin incluir separadores.

En situaciones que se acerquen a los máximos indicados en las tablas, se ruega consultar con CABLEBOX, S.L

3012H

DATOS DIMENSIONALES, MECÁNICOS Y TÉCNICOS	
CERTIFICADOS DE EXAMEN DE TIPO	LOM 02ATEX2034X
FABRICADO SEGÚN DIRECTRICES	2014/34/UE (ATEX)
MODOS DE PROTECCIÓN	II2G Ex e IIC T6 Gb II2D Ex t IIIC T85°C Db II1/2G Ex ia/ib IIC T6 Ga/Gb II1/2D Ex ia/ib IIIC T85°C Da/Db
ZONAS DE USO	ZONA 1, 2, 21, 22
TEMPERATURA DE UTILIZACIÓN	-20°C/+40°C (-40°C/+55°C bajo pedido)
GRADO DE PROTECCIÓN	IP65, IP66 (IP67 bajo pedido)
ESTÁNDARES APLICABLES	EN 60079-0, EN 60079-7, EN 60079-11, EN 60079-31



Peso aproximado: 7,5 Kg

NÚMERO MÁXIMO DE BORNAS (*)												
Sección de conductor/borne (mm ²)	2,5	4	6	10	16	35	50	70	95	120	185	300
Corriente máxima asignada (A)	24	32	41	57	76	115	126	184	218	265	307	452
Nº de carriles	3	3	3	3	3	3	2	2				
Máximo nº de bornes	150	120	90	69	57	45	30	9				

NÚMERO MÁXIMO DE ENTRADAS POR LADO (*)										
Rosca	M16 3/8"	M20 1/2"	M25 3/4"	M32 1"	M40 1 1/4"	M50 1 1/2"	M63 2"	M75 2 1/2"		
Caras A/C	36	27	14	12	12	5	4	3		
Caras B/D	27	20	11	9	9	4	3	2		

(*) Datos a título informativo, ya que pueden efectuarse multitud de combinaciones con diferentes tipos y secciones de bornas, o distintos tipos de rosca por lado.

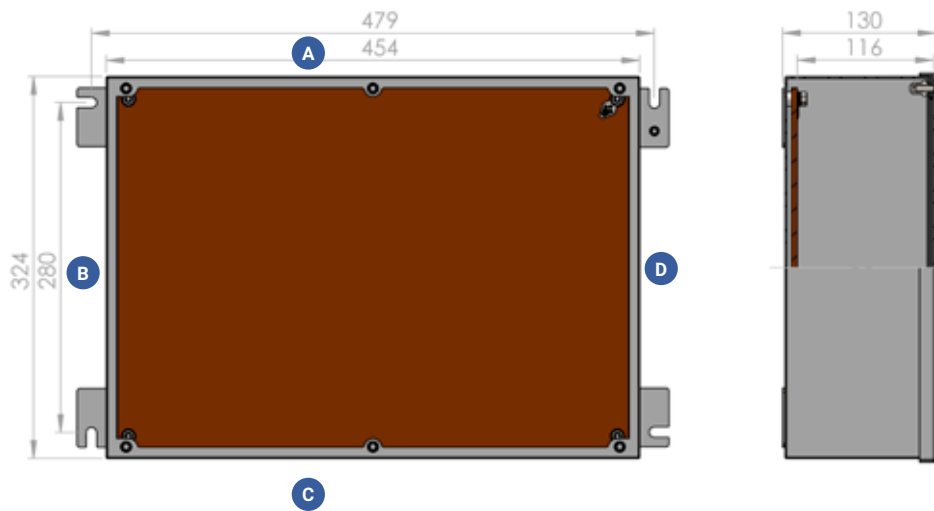
Estos datos se consideran para bornas sin puentear y sin incluir separadores.

En situaciones que se acerquen a los máximos indicados en las tablas, se ruega consultar con CABLEBOX, S.L.

3013H

DATOS DIMENSIONALES, MECÁNICOS Y TÉCNICOS

CERTIFICADOS DE EXAMEN DE TIPO	LOM 02ATEX2034X
FABRICADO SEGÚN DIRECTRICES	2014/34/UE (ATEX)
MODOS DE PROTECCIÓN	<ul style="list-style-type: none"> II2G Ex e IIC T6 Gb II2D Ex t IIIC T85°C Db II1/2G Ex ia/ib IIC T6 Ga/Gb II1/2D Ex ia/ib IIIC T85°C Da/Db
ZONAS DE USO	ZONA 1, 2, 21, 22
TEMPERATURA DE UTILIZACIÓN	-20°C/+40°C (-40°C/+55°C bajo pedido)
GRADO DE PROTECCIÓN	IP65, IP66 (IP67 bajo pedido)
ESTÁNDARES APLICABLES	EN 60079-0, EN 60079-7, EN 60079-11, EN 60079-31



Peso aproximado: 8,00 Kg

NÚMERO MÁXIMO DE BORNAS (*)

Sección de conductor/borne (mm ²)	2,5	4	6	10	16	35	50	70	95	120	185	300
Corriente máxima asignada (A)	24	32	41	57	76	115	126	184	218	265	307	452
N° de carriles	3	3	3	3	3	3	3	1				
Máximo n° de bornes	144	120	90	72	54	45	36	9				

NÚMERO MÁXIMO DE ENTRADAS POR LADO (*)

Rosca	M16 3/8"	M20 1/2"	M25 3/4"	M32 1"	M40 1 1/4"	M50 1 1/2"	M63 2"	M75 2 1/2"
Caras A/C	39	32	16	14	13	5	4	4
Caras B/D	27	20	11	9	9	4	3	2

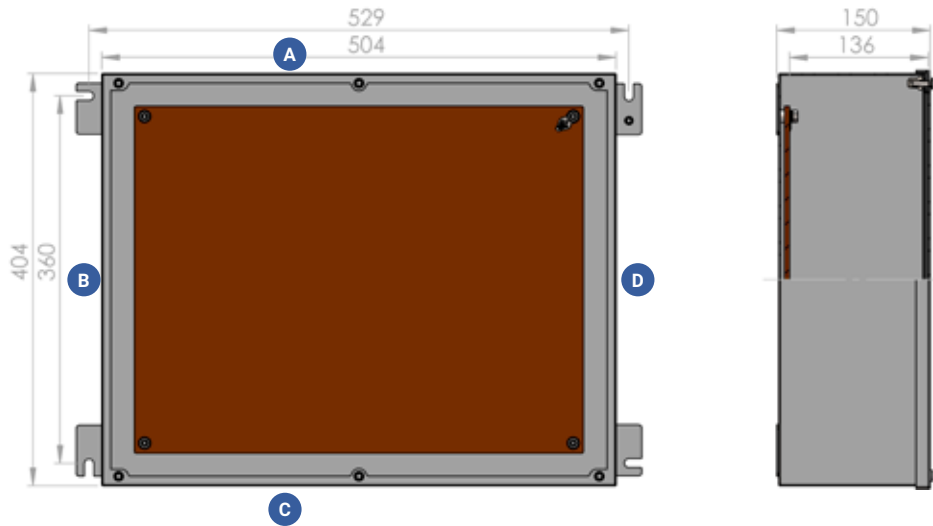
(*) Datos a título informativo, ya que pueden efectuarse multitud de combinaciones con diferentes tipos y secciones de bornas, o distintos tipos de rosca por lado.

Estos datos se consideran para bornas sin puentear y sin incluir separadores.

En situaciones que se acerquen a los máximos indicados en las tablas, se ruega consultar con CABLEBOX, S.L

3014H

DATOS DIMENSIONALES, MECÁNICOS Y TÉCNICOS	
CERTIFICADOS DE EXAMEN DE TIPO	LOM 02ATEX2034X
FABRICADO SEGÚN DIRECTRICES	2014/34/UE (ATEX)
MODOS DE PROTECCIÓN	II2G Ex e IIC T6 Gb II2D Ex t IIIC T85°C Db II1/2G Ex ia/ib IIC T6 Ga/Gb II1/2D Ex ia/ib IIIC T85°C Da/Db
ZONAS DE USO	ZONA 1, 2, 21, 22
TEMPERATURA DE UTILIZACIÓN	-20°C/+40°C (-40°C/+55°C bajo pedido)
GRADO DE PROTECCIÓN	IP65, IP66 (IP67 bajo pedido)
ESTÁNDARES APLICABLES	EN 60079-0, EN 60079-7, EN 60079-11, EN 60079-31



Peso aproximado: 11,10 Kg

NÚMERO MÁXIMO DE BORNAS (*)												
Sección de conductor/borne (mm ²)	2,5	4	6	10	16	35	50	70	95	120	185	300
Corriente máxima asignada (A)	24	32	41	57	76	115	126	184	218	265	307	452
N° de carriles	3	3	3	3	3	3	3	1	1		1	1
Máximo n° de bornes	198	153	126	90	81	54	45	12	12		9	6

NÚMERO MÁXIMO DE ENTRADAS POR LADO (*)									
Rosca	M16 3/8"	M20 1/2"	M25 3/4"	M32 1"	M40 1 1/4"	M50 1 1/2"	M63 2"	M75 2 1/2"	
Caras A/C	60	36	27	16	16	6	5	4	
Caras B/D	48	27	21	12	12	5	4	3	

(*) Datos a título informativo, ya que pueden efectuarse multitud de combinaciones con diferentes tipos y secciones de bornas, o distintos tipos de rosca por lado.

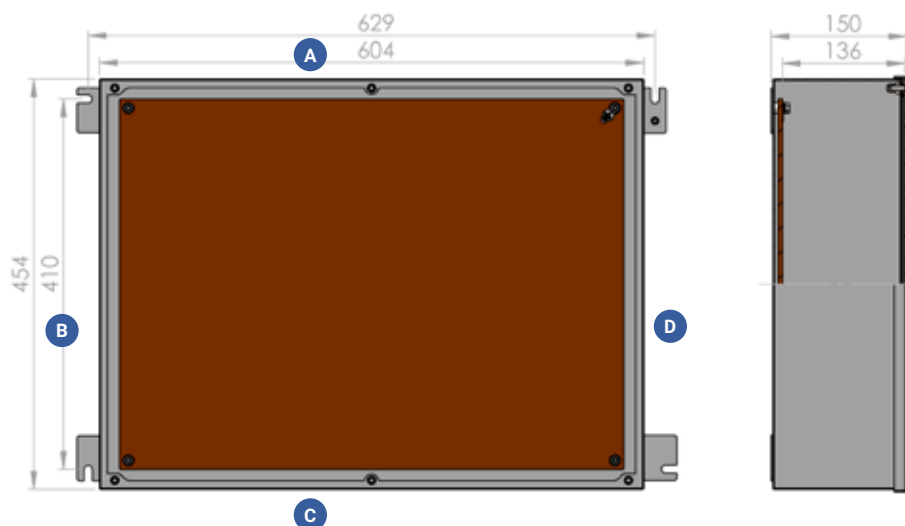
Estos datos se consideran para bornas sin puentear y sin incluir separadores.

En situaciones que se acerquen a los máximos indicados en las tablas, se ruega consultar con CABLEBOX, S.L

3015H

DATOS DIMENSIONALES, MECÁNICOS Y TÉCNICOS

CERTIFICADOS DE EXAMEN DE TIPO	LOM 02ATEX2034X
FABRICADO SEGÚN DIRECTRICES	2014/34/UE (ATEX)
MODOS DE PROTECCIÓN	II2G Ex e IIC T6 Gb II2D Ex t IIIC T85°C Db II1/2G Ex ia/ib IIC T6 Ga/Gb II1/2D Ex ia/ib IIIC T85°C Da/Db
ZONAS DE USO	ZONA 1, 2, 21, 22
TEMPERATURA DE UTILIZACIÓN	-20°C/+40°C (-40°C/+55°C bajo pedido)
GRADO DE PROTECCIÓN	IP65, IP66 (IP67 bajo pedido)
ESTÁNDARES APLICABLES	EN 60079-0, EN 60079-7, EN 60079-11, EN 60079-31



Peso aproximado: 12,1 Kg

NÚMERO MÁXIMO DE BORNAS (*)

Sección de conductor/borne (mm ²)	2,5	4	6	10	16	35	50	70	95	120	185	300
Corriente máxima asignada (A)	24	32	41	57	76	115	126	184	218	265	307	452
N° de carriles	4	4	4	4	4	3	3	2	2	1	1	1
Máximo n° de bornes	230	230	182	145	121	91	78	66	40	23	9	9

NÚMERO MÁXIMO DE ENTRADAS POR LADO (*)

Rosca	M16 3/8"	M20 1/2"	M25 3/4"	M32 1"	M40 1 1/4"	M50 1 1/2"	M63 2"	M75 2 1/2"
Caras A/C	72	45	33	18	18	10	7	5
Caras B/D	52	33	24	14	14	7	5	4

(*) Datos a título informativo, ya que pueden efectuarse multitud de combinaciones con diferentes tipos y secciones de bornas, o distintos tipos de rosca por lado.

Estos datos se consideran para bornas sin puentear y sin incluir separadores.

En situaciones que se acerquen a los máximos indicados en las tablas, se ruega consultar con CABLEBOX, S.L