

BÁCULOS SOBRE SUELO SERIE BSU

Normalmente, las luminarias en Planta se montan en brazos, báculos o soportes fabricados en tubo normalizado. CABLEBOX, S.L. fabrica este tipo de estructuras diseñadas para atender las necesidades de iluminación de cualquier tipo de Planta Industrial, caracterizándose por su alta seguridad y su adaptabilidad, a través de sus diferentes modalidades, a todo tipo de instalaciones.

Los báculos son de materiales resistentes a las acciones de la intemperie o están debidamente protegidos contra éstas, no permitiendo la entrada de agua de lluvia ni acumulación del agua de condensación. Los báculos, sus anclajes y cimentaciones, están dimensionados de forma que resisten los requisitos mecánicos, particularmente teniendo en cuenta la acción del viento, con un coeficiente de seguridad no inferior a 2,5, considerando las luminarias completas instaladas en el báculo.



UTILIZACIÓN

Estos báculos son utilizados para el montaje de luminarias de 20W o de 40W en suelo, suministrándose de manera estándar con caja de conexión o sin ella.

NORMATIVAS

Bajo la Directiva de Baja Tensión 2006/95/CE del Consejo, de 12 de Diciembre de 2006, relativa a la aproximación de las legislaciones de los Estados Miembros sobre el material eléctrico destinado a utilizarse con determinados límites de tensión, las normativas que deben cumplir los báculos son las siguientes:

- IEC 60529:1989/A2:2013. Grados de protección proporcionados para las envolventes (Código IP).

- UNE EN 50102: 1996/A1:2002 Grados de protección proporcionados para las envolventes de materiales eléctricos contra los impactos externos (Código IK).

Los báculos de suelo de CABLEBOX, S.L. poseen un grado de protección IP-44 y grado IK-10.

FABRICACIÓN

Los báculos de la serie BSU están fabricados en tubo sin soldadura de acero al carbono de 2" según norma EN 10255 (DIN 2440) con las dimensiones indicadas en los dibujos adjuntos, pudiendo suministrarse de manera estándar con dos longitudes distintas de brazo según este se utilice para luminaria de 20W o de 40W.

ACABADO

El acabado de estos báculos es galvanizado por inmersión en caliente una vez mecanizado el báculo, con espesor medio mínimo de 70µm.

Este acabado protege al acero o al hierro mediante un recubrimiento de zinc sumergiendo las piezas en un baño de metal fundido conformado casi en su totalidad por zinc a una temperatura superior a los 400°C; uniéndose químicamente al acero y creando varias capas con aleaciones de diferente proporción que actúan como una barrera impermeable ante los elementos corrosivos de la atmósfera, ya sea humedad, cloruros o sulfuros.

MONTAJE

El báculo se puede suministrar con caja de conexión o sin ella. En los casos de incluir caja, se añade (a 400 mm de la base) una placa soldada de acero galvanizado de 200x200x4mm para su montaje.

En la parte superior del báculo (cercano a la curva), existe un niple soldado de Ø 3/4" con boquilla de neopreno para entrada de cable. Asimismo, cuando se suministra con caja, hay otro niple similar situado por encima de la placa soporte de la caja.

Soldada a la base del báculo va una placa de acero galvanizado de 350x350x10mm con 4 cartelas también de acero galvanizado de 150x100x6mm. Provista de cuatro taladros de Ø14mm para su anclaje mediante pernos de M-12 x 300mm. (pernos no incluido en suministro).

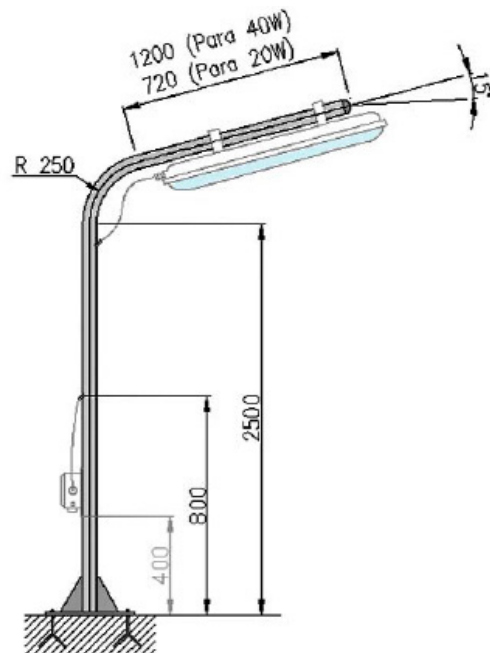
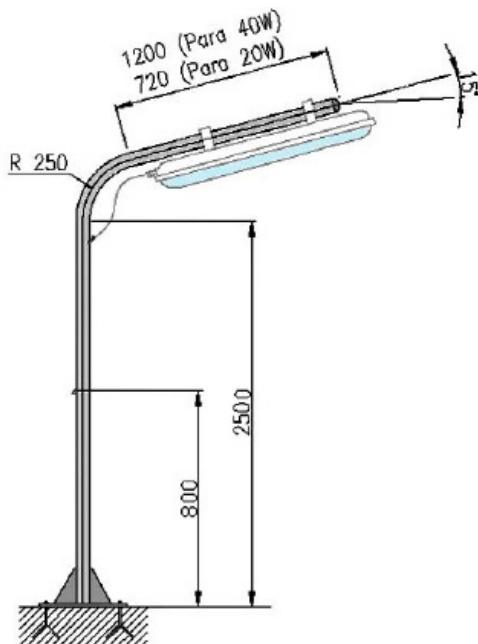
En su parte inferior y en el centro de la placa de sujeción al suelo, posee un taladro de drenaje para evitar la posible acumulación de agua en el interior del tubo.

PUESTA A TIERRA

Los báculos sobre suelo de la serie BSU van provistos de toma de puesta a tierra para garantizar la continuidad eléctrica.

REFERENCIAS

Referencia	Descripción
BSU_2500_0720_15_CP	Báculo de 2500x720 para fijar a suelo, inclinado a 15°, con placa de montaje para caja de conexión.
BSU_2500_0720_45_CP	Báculo de 2500x720 para fijar a suelo, inclinado a 45°, con placa de montaje para caja de conexión.
BSU_2500_0720_15_SP	Báculo de 2500x720 para fijar a suelo, inclinado a 15°.
BSU_2500_0720_45_SP	Báculo de 2500x720 para fijar a suelo, inclinado a 45°.



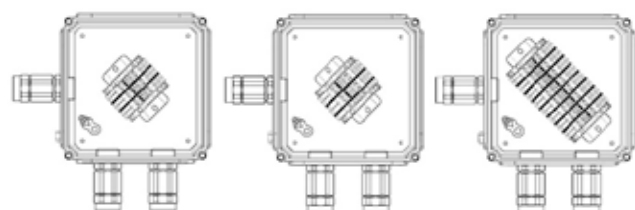
CAJA DE CONEXIÓN

Las características de las cajas de conexión para alumbrado son las siguientes:

Caja Rf. 3003R (150x150x80) certificada como equipo de seguridad aumentada Ex e IIC T6 y como envolvente antipolvo Ex t IIIC T850C para zonas de usos 1, 2, 21 y 22 según Certificados de examen de tipo LOM 02ATEX2034X / IECEx LOM17.0002X y fabricadas según directrices 2014/34/UE (ATEX).

- La caja está fabricada en fundición de aluminio, acabada en pintura epoxi color gris similar a RAL 7042, con junta de neopreno embutida en la tapa.
- Grado de protección según EN60529: IP65, IP66, IP67 (bajo pedido).
- Tornillería de cierre tipo imperdible en acero inoxidable.
- Tornillos interior y exterior de p.a.t. en acero inoxidable.
- Por norma general - dependiendo si se usan para luminarias normales o para luminarias de emergencia – hay tres tipos de cajas estándar que se suministran, y cuyas características son las siguientes:

- Tipo 1: Caja Rf. 3003R Exe con 6 bornas activas para cable de 2'5mm² puenteadas dos a dos y 3 entradas de M25 provistas de un prensaestopa Rf. 2501 Exe y dos prensaestopas Rf. 2502 Exe.
- Tipo 2: Caja Rf. 3003R con 5 bornas para cable de 4mm², 4 de ellas bornas activas puenteadas dos a dos, y la restante de tierra A/V, y 3 entradas de M25 provistas de un prensaestopa Rf. 2501 Exe y dos prensaestopas Rf. 2502 Exe.
- Tipo 3: Caja Rf. 3003R Exe con 14 bornas activas para cable de 2'5 mm² puenteadas dos a dos, y 3 entradas de M25 provistas de un prensaestopa Rf. 2501 Exe y dos prensaestopas Rf. 2502 Exe.



Tipo 1

Tipo 2

Tipo 3

Para su instalación en Planta, las cajas de los báculos han de cablearse para su conexión a las luminarias por el instalador. En dicha instalación se han de respetar los siguientes aspectos:

- Los conductores deberán ser de cobre, de sección mínima 2,5 mm². y de tensión asignada de 0,6/1kV, como mínimo, y no existen empalmes en el interior de los soportes.
- En los puntos de entrada de los cables hacia el interior del soporte, los cables deberán contar con una protección suplementaria de material aislante mediante la prolongación del tubo u otro sistema que lo garantice.
- La conexión a los terminales deberá ser realizada de forma que no ejerza sobre los conductores ningún esfuerzo de tracción.
- El cable de conexión de la luminaria será de características RVMV 0,6/1 kV de sección mínima 2,5 mm², siendo de 3x2,5 mm² para luminarias normales y de 7x2,5 mm² para luminarias de emergencia.