

# ESPECIFICACIONES TÉCNICAS DE PRENSAESTOPA SERIE 160 Ex e - Ex d - Ex t

Están referidas a continuación las características generales y particulares que poseen los prensaestopas de la serie 160 Ex e-Ex t -Exi de APLEI.

## Certificados de examen de tipo

LOM 02ATEX2034X

IECEX LOM17.0003X

RU-C-ES.ГБ06.B.00397

PCEC CE13.5025X

## Fabricado según directrices

2014/34/UE (ATEX), TP TC 012/2011

## Modo de protección:

⊕ II2G Ex e IIC T6 Gb

⊕ II2G Ex d IIC T6 Gb

⊕ II2D Ex tb IIC T85°C Db

## Zona de uso:

zona 1, 2, 21, 22

## Grado de protección

según EN60529 IP65, IP66 (bajo pedido)

## Temperatura de utilización

Ta: -20°C/+80°C o -40°C/+80°C (bajo pedido)

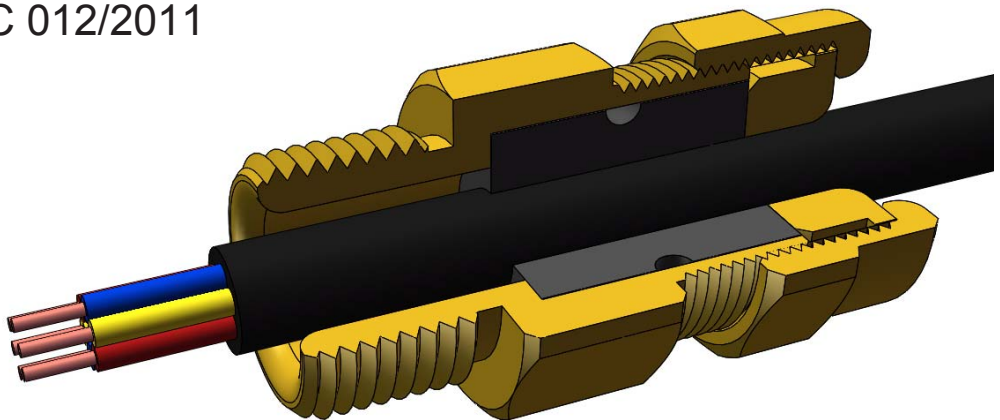
## Estándares Aplicables

EN 60079-0, EN 60079-1, EN 60079-7, EN 60079-31

IEC 60079-0, IEC 60079-1, IEC 60079-7, IEC 60079-31

GB3836.1, GB3836.2, GB3836.3, GB12476.1

ГОСТ 30852.0, ГОСТ 308.52.5, ГОСТ 14254-96



### Características constructivas.

Los prensaestopas de la serie 160 de APLEI están diseñados para las entradas de cables en equipo Ex e, Ex d y Ex t de agentes externos como gas, polvo o humedad en atmosfera explosiva.

Los prensaestopas de la serie 160 están diseñados para la finalización de cable sin armar, debiendo instalarse de acuerdo con las prescripciones indicadas en las normas EN 60079-14.

### Fabricación.

Los prensaestopas de la serie 160 se fabrican en los siguientes materiales: latón, latón niquelado, bronce marón niquelado, acero inoxidable o aluminio.

### Estanqueidad.

Se efectúa mediante una junta de sellado sobre las cubiertas del cable y, en caso de rosca cilíndrica, una junta de estanqueidad de entrada, obteniéndose un grado de protección IP-66 según EN 60529.

### Accesorios.

Los prensaestopas de las series 160 se pueden suministrar con contratuerca, arandela de puesta a tierra, o funda de protección con intemperie de elastómero.

*Nota: para el montaje en envoltorio de paredes finas es imprescindible el uso de contratuerca para las entradas métricas.*

### Temperatura ambiente.

Los prensaestopa de la serie 160 están diseñado y fabricado para su uso en el rango de temperatura  $-20^{\circ}\text{C} < T_a < +80^{\circ}\text{C}$ .

Bajo pedido su pueden fabricar para su uso en el rango de temperatura  $-40^{\circ}\text{C} < T_a < +80^{\circ}\text{C}$ .

### Selección del prensaestopa.

La serie de prensaestopas 160 está constituida por una gama de tamaños de prensaestopas y gomas que se ajustan a los diferentes diámetros de cables existentes en el mercado.

La tabla siguiente permite seleccionar el tamaño de los prensaestopas más adecuados a los cables considerando los diámetros exteriores de estos.

Referencia	Métrica	NPT	Ø Exterior			Referencia repuesto	
			Min.	Max.	Tipo	goma interior	Junta tórica *
1601	M20x1'5	1/2" 3/4"	5	8	A	160100A	1600319
			7	10	B	160100B	
			9	12	C	160100C	
1602	M25x1'5	3/4" 1"	7	10	A	160200A	1600329
			9	12	B	160200B	
			11	14	C	160200C	
			13	16	D	160200D	
			15	18	E	160200E	
1603	M32x1'5	1" 1 1/4"	13	16	A	160300A	1600339
			15	18	B	160300B	
			17	20	C	160300C	
			19	23	D	160300D	
			22	26	E	160300E	
1604	M40x1'5	1 1/4" 1 1/2"	22	26	A	160400A	1600349
			25	28	B	160400B	
			27	30	C	160400C	
			29	32	D	160400D	
1605	M50x1'5	1 1/2" 2"	27	30	A	160500A	1600359
			29	32	B	160500B	
			31	34	C	160500C	
			33	37	D	160500D	
			36	40	E	160500E	
1606	M63x1'5	2"	36	40	A	160600A	1600369
			40	43	B	160600B	
			42	47	C	160600C	
			46	50	D	160600D	
1607	M70x1'5	2 1/2"	42	47	A	160700A	1600379
			46	52	B	160700B	
			51	56	C	160700C	
			55	60	D	160700D	
1608	M85x1'5	3"	51	56	A	160800A	1600389
			55	62	B	160800B	
			61	66	C	160800C	
			65	70	D	160800D	

**APLEI SA**

Material Eléctrico Industrial  
 Polígono Industrial Calonge  
 C/ Metalurgia, 79. 41007 - SEVILLA  
 Tfno: (34) 954 36 78 80  
 Fax: (34) 954 36 78 81  
 informacion@aplei.com  
 www.aplei.com

