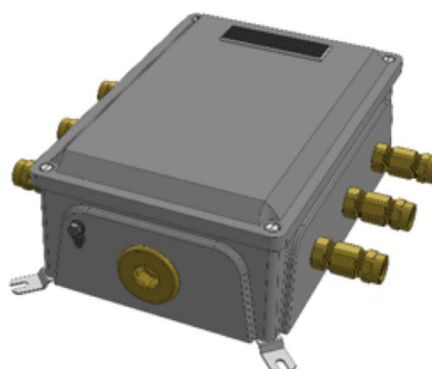


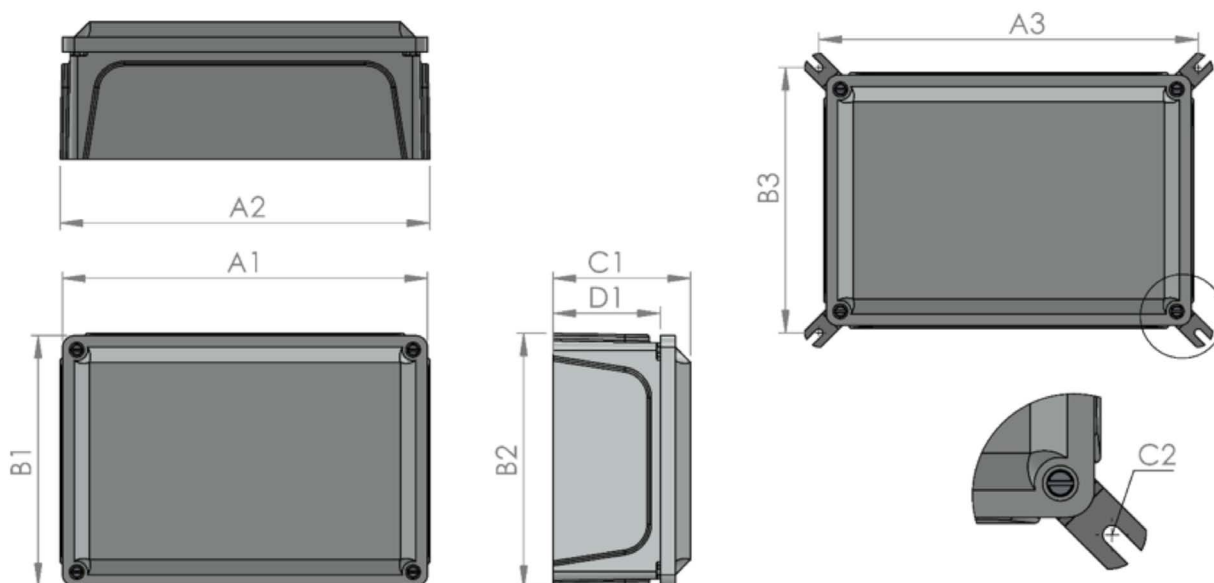
CAJAS DE ALUMINIO SERIE 3000R



FABRICACIÓN.

Las cajas de la serie 3000 están fabricadas en fundición de aluminio, con una aleación de bajo contenido en cobre.

DIMENSIONES



Referencia	Medidas interiores (*)				Medidas exteriores (*)				Dimensiones de fijación			Peso Kg.
	A	B	C	D	A1	B1	C1	D1	A3	B3	C3	
003002R	110	110	67	54	127	127	73	50	130	130	7	0,85
003003R	150	150	80	67	166	166	85	60	168	168	7	1,40
003004R	200	100	82	67	218	118	88	60	218	118	7	1,45
003005R	200	150	90	72	220	170	96	65	227	177	7	1,95
003006R	200	200	93	77	218	218	102	70	228	228	7	2,90
003010R	300	200	110	90	325	225	120	80	330	230	9	4,40
003011R	300	300	110	90	325	325	120	82	340	340	9	7,30
003012R	400	320	130	110	428	348	140	100	445	365	9	11,70
003013R	450	320	130	110	478	348	140	100	490	365	9	12,50
003014R	500	400	135	115	530	430	155	128	540	440	9	19,00
003015R	600	450	150	130	630	480	155	128	640	490	9	22,30

(*) Estas medidas exteriores se consideran con tapa montada, por lo que no se pueden usar por diferencia con las interiores para calcular el espesor de pared.

ACABADO

En las cajas de la serie 3000R, el acabado se realiza mediante pintura epoxi color gris RAL 7042. Para obtener dicho acabado, las cajas son objeto de un desengrasado seguido de un decapado y un fosfatado antes de la aplicación definitiva de la pintura epoxi con un espesor medio mínimo de 70 micras y su posterior secado al horno a 180°.

El resistente acabado del polvo epoxi poliéster unido a la tornillería de cierre utilizada, hacen que las cajas de la serie 3000 superen ensayos de 1000 horas en cámara de niebla salina neutra según EN ISO 9227: 2007.

Este tipo de tratamiento ofrece una buena estabilidad del color a la luz U.V. y térmica, otorgando a su vez importantes propiedades de protección a agentes químicos (por lo general ofrece una excelente resistencia a la mayoría de los ácidos, álcalis y aceites a temperatura ambiente), niebla salina o ambientes húmedos.

CIERRE

Cierre mediante tornillos tipo imperdible con cabeza embutida, lo que evita la pérdida involuntaria de los mismos. Fabricados en acero con tratamiento anticorrosión D-1000, tratamiento que supera el ensayo de 1000 horas en cámara de niebla salina neutra y que representa una alternativa real a los tornillos de acero inoxidable desde el punto de vista de la respuesta que ante la corrosión bimetalica existe entre el aluminio y el acero inoxidable.

Las cajas podrán fabricarse opcionalmente, además de con los tornillos de cierre, con bisagras en su exterior siempre y cuando la colocación de estas no comprometa el grado de protección de la envolvente y no interfiera en el correcto sellado de la junta de estanqueidad.

Los tornillos de cierre en cada referencia, así como los pares de apriete recomendados, son los indicados en la tabla siguiente:

Referencia	Nº tornillos de cierre	Rosca tornillo cierre	Par mínimo de apriete recomendado (Nm)
003002R	4	M-5	0,7
003003R a 003006R	4	M-6	1,2
003010R a 003013R	4	M-8	1,0
003014R a 003015R	6	M-8	2,3

ESTANQUEIDAD

Se efectúa mediante una junta elastomérica fabricada de una pieza por moldeado embutida en la tapa en una ranura prevista a tal efecto. El material estándar de dicha junta es neopreno, aunque alternativamente pueden suministrarse en silicona.

Los tornillos de la tapa permiten comprimir la junta durante el cierre de la envolvente, obteniéndose un grado de protección mínimo de IP-65 según CEI 529 y EN 60529. Sobre pedido se puede suministrar con grado de protección IP-67.

FIJACIÓN

Tipo mural por medio de patillas orientables que permiten la colocación de la caja en cualquier posición; aunque alternativamente se pueden fijar directamente a una placa sin necesidad de utilizar las patillas.

PLACA DE MONTAJE

Opcional. En el interior y sobre el fondo, la caja dispone de re-grosos para fijación de placa de montaje mediante tornillos, sin que estos salgan al exterior.

PUESTA A TIERRA

Opcional. Las cajas pueden disponer de una borna interior y otra exterior consistentes en tornillo de acero inoxidable con tuerca del mismo material, que permite la unión de un conductor equipotencial de masas de 35 mm², estando garantizado el antiaflojamiento por una arandela partida de acero inoxidable.

ENTRADAS

El número de ellas que se puede practicar viene dado en la tabla indicada a continuación, aunque estos datos son a título informativo ya que pueden efectuarse multitud de combinaciones con distintos tipos de entradas por lado.

El roscado de las entradas se puede efectuar según diferentes normas, siendo las más usuales la ISO 261 para rosca métrica y la ANSI B2.1 para rosca NPT.

En situaciones que se acerquen a los máximos indicados en la tabla, se ruega consultar para comprobar la viabilidad del montaje de los prensaestopas, contratueras, etc.

ALMACENAMIENTO

El almacenamiento debe realizarse en lugares cerrados, exentos de humedad y lejos de áreas con excesiva temperatura o luz. No es aconsejable que el almacenamiento se realice a la intemperie ni aún en el caso de que se protejan las cajas con lonas, plásticos o sistemas similares.

Si el almacenamiento va a ser por largo tiempo es aconsejable efectuar verificaciones periódicas del aspecto exterior, principalmente la pintura de la caja, y de los elementos exteriores (tornillos de cierre, patillas de fijación y bisagras si procede); así como verificación de las juntas de estanqueidad.

MANTENIMIENTO

Las operaciones de mantenimiento habituales son:

- Inspección de la junta de estanqueidad y sustitución si fuera necesario.
- Inspección del estado de conservación de la pintura.
- Comprobar el grado de protección de la envolvente y proceder a su sustitución si fuera necesario.

Referencia	Laterales	M16	M20	M25	M32	M40	M50	M63	M75
003002R	Todos	3	2	1					
003003R	Todos	4	3	2	1	1			
003004R	Largo	10	7	4	3	2			
	Corto	4	3	2	1	1			
003005R	Largo	10	7	4	3	2			
	Corto	8	5	3	2	1			
003006R	Todos	10	8	4	3	2	2		
003010R	Largo	16	12	10	7	4	3	3	
	Corto	10	8	6	4	2	2	2	
003011R	Todos	16	12	10	7	4	3	3	3
003012R	Largo	33	18	14	11	5	4	4	4
	Corto	27	14	12	9	4	3	3	3
003013R	Largo	39	20	16	13	5	5	5	4
	Corto	27	14	12	9	4	3	3	3
003014R	Largo	60	36	27	24	12	5	5	5
	Corto	40	27	21	18	10	4	4	4
003015R	Largo	72	42	33	18	13	7	7	6
	Corto	52	30	24	14	9	5	5	4