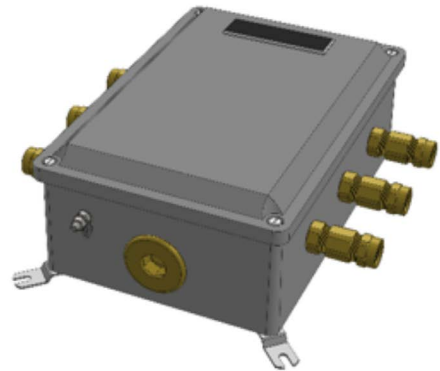
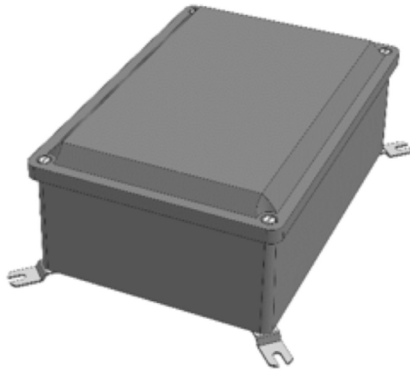


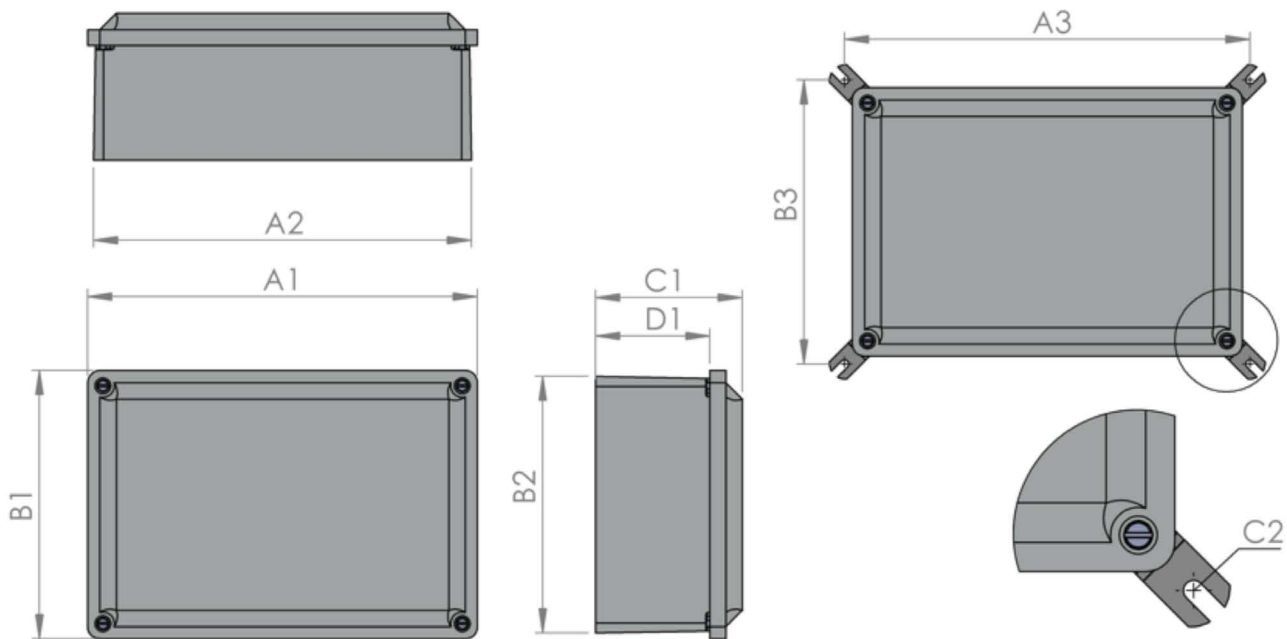
## CAJAS DE ALUMINIO SERIE 3000



### FABRICACIÓN.

Las cajas de la serie 3000 están fabricadas en fundición de aluminio, con una aleación de bajo contenido en cobre.

### DIMENSIONES



Referencia	Medidas interiores (*)				Medidas exteriores (*)						Dimensiones de fijación			Peso Kg.
	A	B	C	D	A1	A2	B1	B2	C1	C2	A3	B3	C3	
003001	85	85	50	40	96	91	96	91	56	43	106	106	7	0,34
003002	110	110	50	40	120	116	120	116	56	43	127	127	7	0,58
003003	150	150	80	67	162	156	162	156	86	70	165	165	7	0,92
003004	200	100	82	67	215	208	115	108	90	70	225	125	7	1,06
003005	200	150	92	72	215	208	165	158	100	76	225	175	7	1,37
003006	200	200	92	77	218	208	218	208	100	76	220	220	7	1,75
003010	300	200	105	90	320	308	220	208	115	90	340	240	9	3,27
003011	300	300	115	90	320	310	320	310	125	95	340	340	9	5,40
003013	450	320	135	110	480	465	350	335	145	115	490	365	9	10,6
003015	600	450	150	130	630	615	480	465	160	135	645	490	9	19,6

(\*) Estas medidas exteriores se consideran con tapa montada, por lo que no se pueden usar por diferencia con las interiores para calcular el espesor de pared.

## ACABADO

En las cajas de la serie 3000, el acabado se realiza mediante pintura epoxi color gris RAL 7042. Para obtener dicho acabado, las cajas son objeto de un desengrasado seguido de un decapado y un fosfatado antes de la aplicación definitiva de la pintura epoxi con un espesor medio mínimo de 70 micras y su posterior secado al horno a 180°.

El resistente acabado del polvo epoxi poliéster unido a la tornillería de cierre utilizada, hacen que las cajas de la serie 3000 superen ensayos de 1000 horas en cámara de niebla salina neutra según EN ISO 9227: 2007.

Este tipo de tratamiento ofrece una buena estabilidad del color a la luz U.V. y térmica, otorgando a su vez importantes propiedades de protección a agentes químicos (por lo general ofrece una excelente resistencia a la mayoría de los ácidos, álcalis y aceites a temperatura ambiente), niebla salina o ambientes húmedos.

## CIERRE

Cierre mediante tornillos tipo imperdible con cabeza embutida, lo que evita la pérdida involuntaria de los mismos. Fabricados en acero con tratamiento anticorrosión D-1000, tratamiento que supera el ensayo de 1000 horas en cámara de niebla salina neutra y que representa una alternativa real a los tornillos de acero inoxidable desde el punto de vista de la respuesta que ante la corrosión bimetalica existe entre el aluminio y el acero inoxidable.

Las cajas podrán fabricarse opcionalmente, además de con los tornillos de cierre, con bisagras en su exterior, siempre y cuando la colocación de estas no comprometa el grado de protección de la envolvente y no interfiera en el correcto sellado de la junta de estanqueidad.

Los tornillos de cierre en cada referencia, así como los pares de apriete recomendados son los indicados en la tabla siguiente:

Referencia	Nº tornillos de cierre	Rosca tornillo cierre	Par mínimo de apriete recomendado (Nm)
003001 a 003002	4	M-5	0,7
003003 a 003006	4	M-6	1,2
003010 a 003013	4	M-8	1,0
003015	6	M-8	2,3

## ESTANQUEIDAD

Se efectúa mediante una junta elastomérica fabricada de una pieza por moldeado embutida en la tapa en una ranura prevista a tal efecto. El material estándar de dicha junta es neopreno, aunque alternativamente pueden suministrarse en silicona.

Los tornillos de la tapa permiten comprimir la junta durante el cierre de la envolvente, obteniéndose un grado de protección mínimo de IP-65 según CEI 529 y EN 60529. Sobre pedido se puede suministrar con grado de protección IP-67.

## FIJACIÓN

Tipo mural por medio de patillas orientables que permiten la colocación de la caja en cualquier posición; aunque alternativamente se pueden fijar directamente a una placa sin necesidad de utilizar las patillas.

## PLACA DE MONTAJE

Opcional. En el interior y sobre el fondo, la caja dispone de reguesos para fijación de placa de montaje mediante tornillos, sin que estos salgan al exterior.

## PUESTA A TIERRA

Opcional. Las cajas pueden disponer de una borna interior y otra exterior consistentes en tornillo de acero inoxidable con tuerca del mismo material, que permite la unión de un conductor equipotencial de masas de 35 mm<sup>2</sup>, estando garantizado el antiaflojamiento por una arandela partida de acero inoxidable.

## ENTRADAS

El número de ellas que se puede practicar viene dado en la tabla indicada a continuación, aunque estos datos son a título informativo ya que pueden efectuarse multitud de combinaciones con distintos tipos de entradas por lado,

El roscado de las entradas se puede efectuar según diferentes normas, siendo la más usual la ISO 261 para rosca métrica.

En situaciones que se acerquen a los máximos indicados en la tabla, se ruega consultar para comprobar la viabilidad del montaje de los prensaestopas, contratuercas, etc,...

## ALMACENAMIENTO

El almacenamiento debe realizarse en lugares cerrados, exentos de humedad y lejos de áreas con excesiva temperatura o luz. No es aconsejable que el almacenamiento se realice a la intemperie ni aún en el caso de que se protejan las cajas con lonas, plásticos o sistemas similares.

Si el almacenamiento va a ser por largo tiempo es aconsejable efectuar verificaciones periódicas del aspecto exterior, principalmente la pintura de la caja, y de los elementos exteriores (tornillos de cierre, patillas de fijación y bisagras si procede); así como verificación de las juntas de estanqueidad.

## MANTENIMIENTO

Las operaciones de mantenimiento habituales son:

- Inspección de la junta de estanqueidad y sustitución si fuera necesario.
- Inspección del estado de conservación de la pintura.
- Comprobar el grado de protección de la envolvente y proceder a su sustitución si fuera necesario.

Referencia	Laterales	M16	M20	M25	M32	M40	M50	M63	M75
003001	Todos	3	2	1					
003002	Todos	4	3	2					
003003	Todos	10	8	4	2				
003004	Largo	14	12	6	3	2			
	Corto	6	5	2	1	1			
003005	Largo	18	12	7	3	2	2	2	
	Corto	11	8	4	2	2	1	1	
003006	Todos	17	12	8	3	2	2	2	
003010	Largo	32	27	14	7	4	4	3	
	Corto	20	15	8	4	3	2	2	
003011	Todos	30	26	12	6	4	4	3	
003013	Largo	60	52	30	16	9	7	6	4
	Corto	40	36	18	9	5	4	4	3
003015	Largo	100	72	42	20	16	13	11	6
	Corto	78	56	30	17	12	10	8	4